

Стандартные HSK-Flex общепромышленного назначения

Кабельные вводы с защитой кабеля от перегиба. Выпускаются со всеми стандартными резьбами. Применяются в следующих областях:

- машиностроении и приборостроении
- измерительной технике и в технике автоматического управления и регулирования
- медицинской технике
- автомобилестроении и рельсовом транспорте
- производстве электроэнергии (электростанции, ветряные силовые установки и т.п.)

и во всех других областях, где предъявляются высокие требования к противопожарной защите, герметичности, разгрузке от натяжения, защите от перегиба и к безопасности от перекручивания.

HSK-Flex

Стандартные кабельные вводы с резьбовым соединением с защитой от перегиба из полиамида

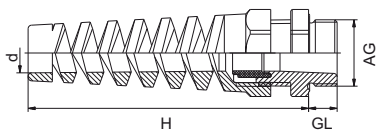
HSK-M-Flex

Стандартные кабельные вводы с резьбовым соединением с защитой от перегиба из латуни

HSK-W-Flex

Складные кабельные вводы с резьбовым соединением с защитой от перегиба из полиамида





Материал
Профильное уплотнение
Вид защиты

PA
NBR
IP 68 – 10 бар / IP 69K
в указанном сечении зажима с
дополнительным кольцом
круглого сечения для
соединительной резьбы (см. стр. 144)

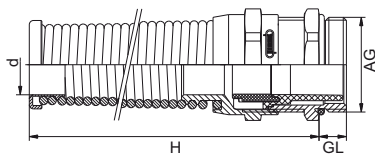


Диапазон температур
продолжительное
воздействие
Заводской цвет

от -40 °C до + 100 °C
серый RAL 7035
черный RAL 9005

Наружная резьба		Длина резьбы	Высота	Внутренний диаметр		№ для заказа цвет серый	№ для заказа цвет черный	Длина резьбы	№ для заказа цвет серый	№ для заказа цвет черный
	мм	мм	мм	мм	мм			мм	длинного размера	длинного размера
M 12 x 1,5	3 - 6,5	8	54	7	15	1.293.1200.50	1.293.1201.50	15	1.293.1200.30	1.293.1201.30
M 12 x 1,5	2 - 5	8	54	7	15	1.293.1200.51	1.293.1201.51	15	1.293.1200.31	1.293.1201.31
M 16 x 1,5	4 - 8	8	63	8,5	19	1.293.1600.50	1.293.1601.50	15	1.293.1600.30	1.293.1601.30
M 16 x 1,5	2 - 6	8	63	8,5	19	1.293.1600.51	1.293.1601.51	15	1.293.1600.31	1.293.1601.31
M 16 x 1,5	5 - 10	8	78	10,5	22	1.294.1600.50	1.294.1601.50	15	1.294.1600.30	1.294.1601.30
M 16 x 1,5	3 - 7	8	78	10,5	22	1.294.1600.51	1.294.1601.51	15	1.294.1600.31	1.294.1601.31
M 20 x 1,5	6 - 12	9	90	13	24	1.293.2000.50	1.293.2001.50	15	1.293.2000.30	1.293.2001.30
M 20 x 1,5	5 - 9	9	90	13	24	1.293.2000.51	1.293.2001.51	15	1.293.2000.31	1.293.2001.31
M 20 x 1,5	10 - 14	9	100	15,5	27	1.294.2000.50	1.294.2001.50	15	1.294.2000.30	1.294.2001.30
M 20 x 1,5	7 - 12	9	100	15,5	27	1.294.2000.51	1.294.2001.51	15	1.294.2000.31	1.294.2001.31
M 25 x 1,5	13 - 18	11	114	20	33	1.293.2500.50	1.293.2501.50	15	1.293.2500.30	1.293.2501.30
M 25 x 1,5	9 - 16	11	114	20	33	1.293.2500.51	1.293.2501.51	15	1.293.2500.31	1.293.2501.31



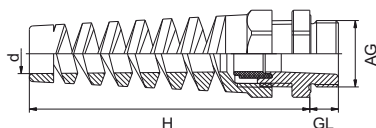


Материал: Латунь никелированная
 Пружинная защита от перегиба: сталь
 Клеммная вставка: PA
 Профильное уплотнение: NBR
 Кольцо круглого сечения: NBR
 Вид защиты: IP 68 – 10 бар / IP 69K в указанном сечении зажима
 Диапазон температур продолжительное воздействие: от -40 °C до + 100 °C



Наружная резьба	 мм	Длина резьбы мм	Высота мм	Внутренний диаметр мм	 мм	№ для заказа	Длина резьбы мм	№ для заказа длинного размера
M 12 x 1,5	3 - 6,5	6,5	5,5	6,8	14	1.623.1200.50	10	1.623.1200.30
M 12 x 1,5	2 - 5	6,5	55	6,8	14	1.623.1200.51	10	1.623.1200.31
M 16 x 1,5	4 - 8	6	66	8,2	19	1.623.1600.50		
M 16 x 1,5	2 - 6	6	66	8,2	19	1.623.1600.51		
M 16 x 1,5	5 - 10	6	77	10,3	20	1.623.1611.50	10	1.623.1611.30
M 16 x 1,5	3 - 7	6	77	10,3	20	1.623.1611.51	10	1.623.1611.31
M 20 x 1,5	6 - 12	6	88	12,3	22	1.623.2000.50		
M 20 x 1,5	5 - 9	6	88	12,3	22	1.623.2000.51		
M 20 x 1,5	10 - 14	6	98	14,3	24	1.623.2016.50	10	1.623.2016.30
M 20 x 1,5	7 - 12	6	98	14,3	24	1.623.2016.51	10	1.623.2016.31
M 25 x 1,5	13 - 18	7	111	18,4	30	1.623.2500.50	12	1.623.2500.30
M 25 x 1,5	9 - 16	7	111	18,4	30	1.623.2500.51	12	1.623.2500.31





Материал
Профильное уплотнение
Вид защиты

PA
NBR
IP 68 – 10 бар / IP 69K



RoHS

в указанном сечении зажима с
дополнительным кольцом круглого
сечения для соединительной резьбы (см. стр. 144)

Диапазон температур
продолжительное
воздействие
Заводской цвет

от -40 °C до + 100 °C
серый RAL 7035; черный RAL 9005

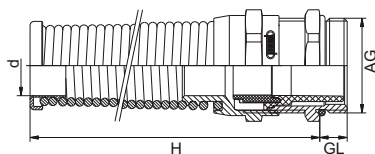
Также может поставляться как вариант KE-Flex / KR-Flex

Наружная резьба		Длина резьбы мм	Высота мм	Внутренний диаметр мм		№ для заказа цвет серый	№ для заказа цвет черный	Длина резьбы мм	№ для заказа цвет серый длинного размера	№ для заказа цвет черный длинного размера
PG 7	3 - 6,5	8	54	7	15	1.293.0700.14	1.293.0701.14	15	1.293.0700.60	1.293.0701.60
PG 7	2 - 5	8	54	7	15	1.293.0700.15	1.293.0701.15	15	1.293.0700.61	1.293.0701.61
PG 9	4 - 8	8	63	8,5	19	1.293.0900.14	1.293.0901.14	15	1.293.0900.60	1.293.0901.60
PG 9	2 - 6	8	63	8,5	19	1.293.0900.15	1.293.0901.15	15	1.293.0900.61	1.293.0901.61
PG 11	5 - 10	8	78	10,5	22	1.293.1100.14	1.293.1101.14	15	1.293.1100.60	1.293.1101.60
PG 11	3 - 7	8	78	10,5	22	1.293.1100.15	1.293.1101.15	15	1.293.1100.61	1.293.1101.61
PG 13,5	6 - 12	9	90	13	24	1.293.1300.14	1.293.1301.14	15	1.293.1300.60	1.293.1301.60
PG 13,5	5 - 9	9	90	13	24	1.293.1300.15	1.293.1301.15	15	1.293.1300.61	1.293.1301.61
PG 16	10 - 14	10	100	15,5	27	1.293.1600.14	1.293.1601.14	15	1.293.1600.60	1.293.1601.60
PG 16	7 - 12	10	100	15,5	27	1.293.1600.15	1.293.1601.15	15	1.293.1600.61	1.293.1601.61
PG 21	13 - 18	11	114	20	33	1.293.2100.14	1.293.2101.14	15	1.293.2100.60	1.293.2101.60
PG 21	9 - 16	11	114	20	33	1.293.2100.15	1.293.2101.15	15	1.293.2100.61	1.293.2101.61
3/8" NPT	4 - 8	15	63	8,5	22 / 19	1.293.3800.70	1.293.3801.70			
3/8" NPT	2 - 6	15	63	8,5	22 / 19	1.293.3800.71	1.293.3801.71			
1/2" NPT	6 - 12	13	90	13	24	1.293.1200.70	1.293.1201.70			
1/2" NPT	5 - 9	13	90	13	24	1.293.1200.71	1.293.1201.71			
1/2" NPT/16	10 - 14	13	100	15,5	27	1.293.1216.70	1.293.1217.70			
1/2" NPT/16	7 - 12	13	100	15,5	27	1.293.1216.71	1.293.1217.71			
3/4" NPT	13 - 18	14	114	20	33	1.293.3400.70	1.293.3401.70			
3/4" NPT	9 - 16	14	114	20	33	1.293.3400.71	1.293.3401.71			





HSK-M-Flex

**PG / PG-
длинный / NPT**



Материал Латунь никелированная
 Пружинная защита от перегиба сталь
 Клеммная вставка PA
 Профильное уплотнение NBR
 Кольцо круглого сечения NBR
 Вид защиты IP 68 – 10 бар / IP 69K в указанном сечении зажима
 Диапазон температур продолжительное воздействие от -40 °C до + 100 °C

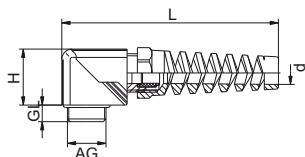
RoHS

Наружная резьба	 мм	Длина резьбы мм	Высота мм	Внутренний диаметр мм	 мм	№ для заказа	Длина резьбы мм	№ для заказа длинного размера
PG 7	3 - 6,5	5	55	6,8	14	1.623.0700.01	10	1.623.0700.60
PG 7	2 - 5	5	55	6,8	14	1.623.0700.15	10	1.623.0700.61
PG 9	4 - 8	6	66	8,2	17	1.623.0900.01	10	1.623.0900.60
PG 9	2 - 6	6	66	8,2	17	1.623.0900.15	10	1.623.0900.61
PG 11	5 - 10	6	77	10,3	20	1.623.1100.01	10	1.623.1100.60
PG 11	3 - 7	6	77	10,3	20	1.623.1100.15	10	1.623.1100.61
PG 13,5	6 - 12	6,5	88	12,3	22	1.623.1300.01	10	1.623.1300.60
PG 13,5	5 - 9	6,5	88	12,3	22	1.623.1300.15	10	1.623.1300.61
PG 16	10 - 14	6,5	98	14,3	24	1.623.1600.01	10	1.623.1600.60
PG 16	7 - 12	6,5	98	14,3	24	1.623.1600.15	10	1.623.1600.61
PG 21	13 - 18	7	111	18,4	30	1.623.2100.01	12	1.623.2100.60
PG 21	9 - 16	7	111	18,4	30	1.623.2100.15	12	1.623.2100.61
NPT 3/8"	4 - 8	15	66	8,2	17 / 19	1.623.3800.70		
NPT 3/8"	2 - 6	15	66	8,2	17 / 19	1.623.3800.71		
NPT 1/2"	6 - 12	13	88	12,3	22 / 24	1.623.1200.70		
NPT 1/2"	5 - 9	13	88	12,3	22 / 24	1.623.1200.71		
NPT 3/4"	13 - 18	13	111	18,4	33	1.623.3400.70		
NPT 3/4"	9 - 16	13	111	18,4	33	1.623.3400.71		



HSK-W-Flex

Metr./PG/NPT



Материал PA
 Профильное уплотнение NBR
 Кольцо круглого сечения NBR
 Вид защиты IP 68
 Диапазон температур продолжительное воздействие от -40 °C до + 100 °C
 Заводской цвет серый RAL 7035
 черный RAL 9005



*** Без кольца круглого сечения / рекомендация: дополнительно использовать уплотнительное кольцо для соединительной резьбы**

Наружная резьба	\varnothing мм	Внутренний диаметр мм	Длина резьбы мм	Высота мм	Длина мм	R мм	мм	№ для заказа цвет серый	№ для заказа цвет черный
M 16 x 1,5	4 - 8	8,5	8	23	85	5	19	1.314.1600.50	1.314.1601.50
M 16 x 1,5	2 - 6	8,5	8	23	85	5	19	1.314.1600.51	1.314.1601.51
M 20 x 1,5	6 - 12	13	9	30,5	119	7	24	1.314.2000.50	1.314.2001.50
M 20 x 1,5	5 - 9	13	9	30,5	119	7	24	1.314.2000.51	1.314.2001.51
M 25 x 1,5	13 - 18	20	11	40	156	10	33	1.314.2500.50	1.314.2501.50
M 25 x 1,5	9 - 16	20	11	40	156	10	33	1.314.2500.51	1.314.2501.51
PG 9	4 - 8	8,5	8	23	85	5	19	1.314.0900.14	1.314.0901.14
PG 9	2 - 6	8,5	8	23	85	5	19	1.314.0900.15	1.314.0901.15
PG 11	5 - 10	10,5	8	27	103	6	22	1.314.1100.14	1.314.1101.14
PG 11	3 - 7	10,5	8	27	103	6	22	1.314.1100.15	1.314.1101.15
PG 13,5	6 - 12	13	9	30,5	119	7	24	1.314.1300.14	1.314.1301.14
PG 13,5	5 - 9	13	9	30,5	119	7	24	1.314.1300.15	1.314.1301.15
PG 16	10 - 14	15,5	10	32,5	130	8	27	1.314.1600.14	1.314.1601.14
PG 16	7 - 12	15,5	10	32,5	130	8	27	1.314.1600.15	1.314.1601.15
PG 21	13 - 18	20	11	40	156	10	33	1.314.2100.14	1.314.2101.14
PG 21	9 - 16	20	11	40	156	10	33	1.314.2100.15	1.314.2101.15
3/8" NPT *	4 - 8	8,5	15	23	85	5	19	1.314.3800.70	1.314.3801.70
3/8" NPT *	2 - 6	8,5	15	23	85	5	19	1.314.3800.71	1.314.3801.71
1/2" NPT *	6 - 12	13	13	30,5	119	7	24	1.314.1200.70	1.314.1201.70
1/2" NPT *	5 - 9	13	13	30,5	119	7	24	1.314.1200.71	1.314.1201.71
1/2" NPT / 16 *	10 - 14	15,5	13	31,5	130	8	27	1.314.1216.70	1.314.1217.70
1/2" NPT / 16 *	7 - 12	15,5	13	31,5	130	8	27	1.314.1216.71	1.314.1217.71
3/4" NPT *	13 - 18	20	13	40	156	10	33	1.314.3400.70	1.314.3401.70
3/4" NPT *	9 - 16	20	13	40	156	10	33	1.314.3400.71	1.314.3401.71



Стандартные взрывозащищенные HSK-EMV-Ex

Кабельные вводы с резьбовым соединением со всеми серийными резьбами для низкоомного соединения экранирующей оплетки проводов с корпусом во взрывоопасной среде с типом защиты «е» согласно EN 60079-0 и EN 60079-7 в следующих областях:

- машиностроении и приборостроении
- измерительной технике и в технике автоматического управления и регулирования
- производстве аппаратуры управления
- автомобилестроении и рельсовом транспорте
- при инсталляции в зданиях и сооружениях

и во всех взрывоопасной среде, где наряду с высокими требованиями к герметичности, разгрузке от натяжения и к безопасности от перекручивания предъявляются также и высокие требования к надежному и устойчивому контакту экранирующей оплетки.

HSK-M-EMV-Ex

Стандартные кабельные вводы с резьбовым соединением, отвечающие требованиям EMV

HSK-M-EMV-PVDF-Ex

Стандартные кабельные вводы с резьбовым соединением, отвечающие требованиям EMV, для использования в химически агрессивных и высокотемпературных средах

HSK-M-EMV-D-Ex

Стандартные кабельные вводы с резьбовым соединением, отвечающие требованиям EMV, для ввода экранирующей оплетки с использованием во взрывоопасной среде

HSK-MZ-EMV-Ex

Стандартные кабельные вводы с резьбовым соединением, отвечающие требованиям EMV, с дополнительной разгрузкой от натяжения и с защитой от перегиба для использования во взрывоопасной среде

HSK-MZ-EMV-PVDF-Ex

Стандартные кабельные вводы с резьбовым соединением, отвечающие требованиям EMV, с дополнительной разгрузкой от натяжения и с защитой от перегиба для использования в химически агрессивных и высокотемпературных средах

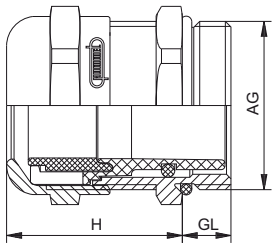


ATEX



HSK-M-EMV/-PVDF-Ex

Metr./NPT



Материал: Латунь никелированная
 Клемная вставка: PA / PVDF
 Профильное уплотнение: NBR / FPM
 Кольцо круглого сечения: NBR / FPM
 Вид защиты: IP 68 – 10 бар / IP 69K
 в указанном сечении зажима



Также может поставляться с длинной соединительной резьбой. Допуски на стр. 162

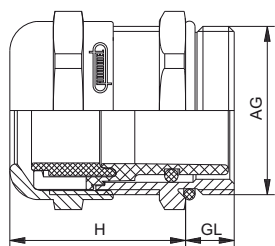
Наружная резьба	\varnothing мм	Взрывобезопасное исполнение	Длина резьбы мм	Высота мм	 мм	№ для заказа HSK-M-EMV-Ex от -20 °C до + 95 °C	№ для заказа HSK-M-EMV-Ex от -60 °C до + 105 °C	№ для заказа HSK-M-EMV-PVDF-Ex от -20 °C до + 130 °C
M 12 x 1,5	3 - 6,5	ATEX	6,5	19	14	1.616.1200.50	1.646.1200.50	
M 12 x 1,5	2 - 5	ATEX	6,5	19	14	1.616.1200.51	1.646.1200.51	
M 16 x 1,5	6 - 10	ATEX	6	22	20	1.616.1600.50	1.646.1600.50	
M 16 x 1,5	3 - 7	ATEX	6	22	20	1.616.1600.51	1.646.1600.51	
M 20 x 1,5	10 - 14	ATEX	6	23	24	1.616.2000.50	1.646.2000.50	
M 20 x 1,5	7 - 12	ATEX	6	23	24	1.616.2000.51	1.646.2000.51	
M 25 x 1,5	14 - 18	ATEX	7	24	30	1.616.2500.50	1.646.2500.50	
M 25 x 1,5	10 - 16	ATEX	7	24	30	1.616.2500.51	1.646.2500.51	
M 32 x 1,5	20 - 25	ATEX	8	31	40	1.616.3200.50	1.646.3200.50	
M 32 x 1,5	13 - 20	ATEX	8	31	40	1.616.3200.51	1.646.3200.51	
M 40 x 1,5	22 - 32	ATEX	8	37	50	1.616.4000.50	1.646.4000.50	
M 40 x 1,5	20 - 26	ATEX	8	37	50	1.616.4000.51	1.646.4000.51	
M 50 x 1,5	32 - 38	ATEX	9	37	57	1.616.5000.50	1.646.5000.50	
M 50 x 1,5	25 - 31	ATEX	9	37	57	1.616.5000.51	1.646.5000.51	
M 63 x 1,5	37 - 44	ATEX	10	38	64 / 68	1.616.6300.50	1.646.6300.50	
M 63 x 1,5	29 - 35	ATEX	10	38	64 / 68	1.616.6300.51	1.646.6300.51	
3/8" NPT	4 - 8	ATEX	15	21	17 / 19	1.616.3800.70	1.646.3800.70	1.666.3800.70
3/8" NPT	2 - 6	ATEX	15	21	17 / 19	1.616.3800.71	1.646.3800.71	1.666.3800.71
1/2" NPT	6 - 12	ATEX	13	24	22 / 24	1.616.1200.70	1.646.1200.70	1.666.1200.70
1/2" NPT	5 - 9	ATEX	13	24	22 / 24	1.616.1200.71	1.646.1200.71	1.666.1200.71
3/4" NPT	14 - 18	ATEX	13	25	30	1.616.3400.70	1.646.3400.70	1.666.3400.70
3/4" NPT	10 - 16	ATEX	13	25	30	1.616.3400.71	1.646.3400.71	1.666.3400.71

➔ Инструкция по монтажу на стр. 168



HSK-M-EMV/-PVDF-Ex



PG




Материал: Латунь никелированная
 Клемная вставка: PA/PVDF
 Профильное уплотнение: NBR/FPM
 Кольцо круглого сечения: NBR/FPM
 Вид защиты: IP 68 – 10 бар / IP 69K
 в указанном сечении зажима

RoHS

Также может поставляться с длинной соединительной резьбой.
 Допуски на стр. 162

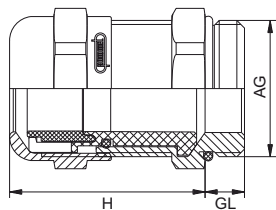
Наружная резьба	 мм	Взрывобезопасное исполнение	Длина резьбы мм	Высота мм	 мм	№ для заказа HSK-M-EMV-Ex от -20°C до +95°C	№ для заказа HSK-M-EMV-Ex от -60°C до +105°C	№ для заказа HSK-M-EMV-PVDF-Ex от -20°C до +130°C
PG 7	3 - 6,5	ATEX	5	19	14	1.616.0700.01	1.646.0700.01	1.666.0700.01
PG 7	2 - 5	ATEX	5	19	14	1.616.0700.15	1.646.0700.15	1.666.0700.15
PG 9	4 - 8	ATEX	6	21	17	1.616.0900.01	1.646.0900.01	1.666.0900.01
PG 9	2 - 6	ATEX	6	21	17	1.616.0900.15	1.646.0900.15	1.666.0900.15
PG 11	6 - 10	ATEX	6	22	20	1.616.1100.01	1.646.1100.01	1.666.1100.01
PG 11	3 - 7	ATEX	6	22	20	1.616.1100.15	1.646.1100.15	1.666.1100.15
PG 13,5	6 - 12	ATEX	6,5	24	22	1.616.1300.01	1.646.1300.01	1.666.1300.01
PG 13,5	5 - 9	ATEX	6,5	24	22	1.616.1300.15	1.646.1300.15	1.666.1300.15
PG 16	10 - 14	ATEX	6,5	23	24	1.616.1600.01	1.646.1600.01	1.666.1600.01
PG 16	7 - 12	ATEX	6,5	23	24	1.616.1600.15	1.646.1600.15	1.666.1600.15
PG 21	14 - 18	ATEX	7	24	30	1.616.2100.01	1.646.2100.01	1.666.2100.01
PG 21	10 - 16	ATEX	7	24	30	1.616.2100.15	1.646.2100.15	1.666.2100.15
PG 29	20 - 25	ATEX	8	29	40	1.616.2900.01	1.646.2900.01	1.666.2900.01
PG 29	13 - 20	ATEX	8	29	40	1.616.2900.15	1.646.2900.15	1.666.2900.15
PG 36	22 - 32	ATEX	8	35	50	1.616.3600.01	1.646.3600.01	1.666.3600.01
PG 36	20 - 26	ATEX	8	35	50	1.616.3600.15	1.646.3600.15	1.666.3600.15
PG 42	32 - 38	ATEX	9	37	57	1.616.4200.01	1.646.4200.01	1.666.4200.01
PG 42	25 - 31	ATEX	9	37	57	1.616.4200.15	1.646.4200.15	1.666.4200.15
PG 48	37 - 44	ATEX	10	38	64	1.616.4800.01	1.646.4800.01	1.666.4800.01
PG 48	29 - 35	ATEX	10	38	64	1.616.4800.15	1.646.4800.15	1.666.4800.15

 Инструкция по монтажу на стр. 168



HSK-M-EMV-D-Ex



**Метр. / Метр.-
длинный**




Материал: Латунь никелированная
 Клеммная вставка: PA
 Профильное уплотнение: NBR
 Кольцо круглого сечения: NBR
 Вид защиты: IP 68 – 10 бар / IP 69K
 в указанном сечении зажима



Допуски на стр. 162

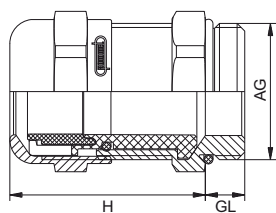
Наружная резьба	 мм	Взрывобезопасное исполнение	Длина резьбы мм	Высота мм	 мм	№ для заказа	
						HSK-M-EMV-D-Ex от -20°C до + 95°C	HSK-M-EMV-D-Ex от -60°C до + 105°C
M 16 x 1,5	5 - 10	ATEX	6	29	20	1.636.1600.50	1.637.1600.50
M 20 x 1,5	10 - 14	ATEX	6	31	24	1.636.2000.50	1.637.2000.50
M 25 x 1,5	13 - 18	ATEX	7	38	30	1.636.2500.50	1.637.2500.50
M 32 x 1,5	18 - 25	ATEX	8	43	40	1.636.3200.50	1.637.3200.50
M 40 x 1,5	24 - 32	ATEX	8	51	50	1.636.4000.50	1.637.4000.50
длинная соединительная резьба							
M 16 x 1,5	5 - 10	ATEX	10	29	20	1.636.1600.30	1.637.1600.30
M 20 x 1,5	10 - 14	ATEX	10	31	24	1.636.2000.30	1.637.2000.30
M 25 x 1,5	13 - 18	ATEX	12	38	30	1.636.2500.30	1.637.2500.30
M 32 x 1,5	18 - 25	ATEX	12	43	40	1.636.3200.30	1.637.3200.30
M 40 x 1,5	24 - 32	ATEX	15	51	50	1.636.4000.30	1.637.4000.30

 Инструкция по монтажу
на стр. 169



HSK-M-EMV-D-Ex



PG




Материал: Латунь никелированная
 Клеммная вставка: PA
 Профильное уплотнение: NBR
 Кольцо круглого сечения: NBR
 Вид защиты: IP 68 – 10 бар / IP 69K
 в указанном сечении зажима

RoHS

Допуски на стр. 162
Длинная соединительная резьба по заявке

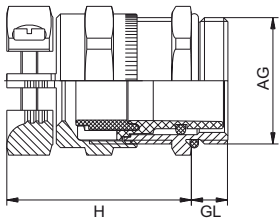
Наружная резьба	 мм	Взрывобезопасное исполнение	Длина резьбы мм	Высота мм	 мм	№ для заказа	№ для заказа
						HSK-M-EMV-D-Ex от -20°C до +95°C	HSK-M-EMV-D-Ex от -60°C до +105°C
PG 11	5 - 10	ATEX	6	29	20	1.636.1100.01	1.637.1100.01
PG 13,5	6 - 12	ATEX	6,5	31	22	1.636.1300.01	1.637.1300.01
PG 16	10 - 14	ATEX	6,5	32	24	1.636.1600.01	1.637.1600.01
PG 21	13 - 18	ATEX	7	38	30	1.636.2100.01	1.637.2100.01
PG 29	18 - 25	ATEX	8	43	40	1.636.2900.01	1.637.2900.01
PG 36	22 - 32	ATEX	8	48	50	1.636.3600.01	1.637.3600.01


 Инструкция по монтажу
 на стр. 169



HSK-MZ-EMV/-PVDF-Ex



Metr./PG/NPT




Материал: Латунь никелированная
 Клеммная вставка: PA / PVDF
 Профильное уплотнение: NBR / FPM
 Кольцо круглого сечения: NBR / FPM
 Вид защиты: IP 68 – 10 бар / IP 69K
 в указанном сечении зажима



Допуски на стр. 162
Также может поставляться с длинной соединительной резьбой

Наружная резьба	 мм	Взрывобезопасное исполнение	Длина резьбы мм	Высота мм	 мм	№ для заказа HSK-MZ-EMV-Ex от -20°C до +95°C	№ для заказа HSK-MZ-EMV-Ex от -60°C до +105°C	№ для заказа HSK-MZ-EMV-PVDF-Ex от -20°C до +130°C
M 12 x 1,5	3 - 6,5	ATEX	6,5	26	14	1.617.1200.50	1.647.1200.50	
M 16 x 1,5	6 - 10	ATEX	6	29	20	1.617.1600.50	1.647.1600.50	
M 20 x 1,5	10 - 14	ATEX	6	32	24	1.617.2000.50	1.647.2000.50	
M 25 x 1,5	14 - 18	ATEX	7	35	30	1.617.2500.50	1.647.2500.50	
M 32 x 1,5	20 - 25	ATEX	8	41	40	1.617.3200.50	1.647.3200.50	
M 40 x 1,5	24 - 32	ATEX	8	48	50	1.617.4000.50	1.647.4000.50	
M 50 x 1,5	32 - 38	ATEX	9	51	57	1.617.5000.50	1.647.5000.50	
M 50 x 1,5	28 - 31	ATEX	9	51	57	1.617.5000.51	1.647.5000.51	
M 63 x 1,5	37 - 44	ATEX	10	52	68	1.617.6300.50	1.647.6300.50	
M 63 x 1,5	32 - 35	ATEX	10	52	68	1.617.6300.51	1.647.6300.51	
PG 7	3 - 6,5	ATEX	5	26	14	1.617.0700.01	1.647.0700.01	1.667.0700.01
PG 9	4 - 8	ATEX	6	28	17	1.617.0900.01	1.647.0900.01	1.667.0900.01
PG 11	6 - 10	ATEX	6	29	20	1.617.1100.01	1.647.1100.01	1.667.1100.01
PG 13,5	7 - 12	ATEX	6,5	33	22	1.617.1300.01	1.647.1300.01	1.667.1300.01
PG 16	10 - 14	ATEX	6,5	32	24	1.617.1600.01	1.647.1600.01	1.667.1600.01
PG 21	13 - 18	ATEX	7	35	30	1.617.2100.01	1.647.2100.01	1.667.2100.01
PG 29	20 - 25	ATEX	8	41	40	1.617.2900.01	1.647.2900.01	1.667.2900.01
PG 36	24 - 32	ATEX	8	48	50	1.617.3600.01	1.647.3600.01	1.667.3600.01
PG 42	32 - 38	ATEX	9	51	57	1.617.4200.01	1.647.4200.01	1.667.4200.01
PG 42	28 - 31	ATEX	9	51	57	1.617.4200.15	1.647.4200.15	1.667.4200.15
PG 48	37 - 44	ATEX	10	51	64	1.617.4800.01	1.647.4800.01	1.667.4800.01
PG 48	32 - 35	ATEX	10	51	64	1.617.4800.15	1.647.4800.15	1.667.4800.15
3/8" NPT	4 - 8	ATEX	15	27	17 / 19	1.617.3800.70	1.647.3800.70	1.667.3800.70
1/2" NPT	7 - 12	ATEX	13	31	22 / 24	1.617.1200.70	1.647.1200.70	1.667.1200.70
3/4" NPT	13 - 18	ATEX	13	36	30	1.617.3400.70	1.647.3400.70	1.667.3400.70


 Инструкция по монтажу на стр. 168



Стандартные взрывозащищенные HSK Ex-e

Кабельные вводы с резьбовым соединением со всеми серийно выпускаемыми соединительными резьбами для стандартного использования в электрооборудовании во взрывоопасных средах с защитой «е» согласно EN 60079-0 и EN 60079-7 в следующих областях:

- машиностроении и приборостроении
- измерительной технике и в технике автоматического управления и регулирования
- производстве аппаратуры управления
- автомобилестроении и рельсовом транспорте
- электрооснащении зданий и сооружений

и в других взрывоопасных средах, где предъявляются высокие требования к герметичности, разгрузке от натяжения и к безопасности от перекручивания.

HSK-K-Ex Стандартные кабельные вводы с резьбовым соединением из полиамида

HSK-M-Ex Стандартные кабельные вводы с резьбовым соединением из латуни

HSK-M-PVDF-Ex Стандартные кабельные вводы с резьбовым соединением из латуни для химически опасных и высокотемпературных сред

HSK-K-MULTI-Ex Универсальные кабельные вводы с резьбовым соединением из полиамида

HSK-M-MULTI-Ex Универсальные кабельные вводы с резьбовым соединением из латуни

HSK-K-FLAKA-Ex Кабельные вводы из полиамида под плоский кабель

HSK-M-FLAKA-Ex Кабельные вводы из латуни под плоский кабель

HSK-INOX-Ex Стандартные кабельные вводы с резьбовым соединением из нержавеющей стали

HSK-INOX-PVDF-Ex Стандартные кабельные вводы с резьбовым соединением из высококачественной стали для химически опасных и высокотемпературных сред

HSK-K-MZ-Ex Стандартные кабельные вводы с резьбовым соединением из полиамида с дополнительной разгрузкой от натяжения

HSK-MZ-Ex Стандартные кабельные вводы с резьбовым соединением из латуни с дополнительной разгрузкой от натяжения и с защитой от перегиба

HSK-MZ-PVDF-Ex Стандартные кабельные вводы с резьбовым соединением из латуни с дополнительной разгрузкой от натяжения и с защитой от перегиба для химически опасных и высокотемпературных сред

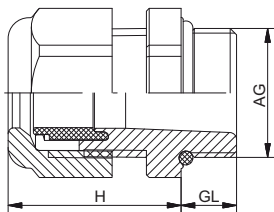


ATEX



HSK-K-Ex

Metr.



ATEX



II 2G 1D



Материал PA V0 согласно UL 94
 Профильное уплотнение NBR
 Кольцо круглого сечения NBR
 Вид защиты IP 68 – 10 бар / IP 69K
 в указанном сечении зажима



Диапазон температур продолжительное воздействие
 Заводской цвет от -20°C до +95°C
 серый RAL 7035; черный RAL 9005; синий RAL 5012

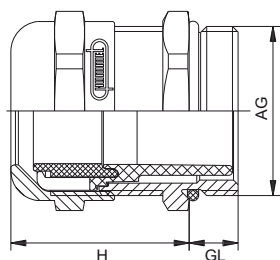
Допуски на стр. 162

Наружная резьба	мм	Взрывобезопасное исполнение	Длина резьбы мм	Высота мм	мм	№ для заказа цвет серый	№ для заказа цвет черный	№ для заказа цвет синий
M 12 x 1,5	3 - 6,5	ATEX	8	21	15	1.291.1200.50	1.291.1201.50	1.291.1202.50
M 12 x 1,5	2 - 5	ATEX	8	21	15	1.291.1200.51	1.291.1201.51	1.291.1202.51
M 16 x 1,5	4 - 8	ATEX	8	22	19	1.291.1600.50	1.291.1601.50	1.291.1602.50
M 16 x 1,5	3 - 6	ATEX	8	22	19	1.291.1600.51	1.291.1601.51	1.291.1602.51
M 16 x 1,5	5 - 10	ATEX	8	25	22	1.295.1600.50	1.295.1601.50	1.295.1602.50
M 16 x 1,5	3 - 7	ATEX	8	25	22	1.295.1600.51	1.295.1601.51	1.295.1602.51
M 20 x 1,5	6,5 - 12	ATEX	9	27	24	1.291.2000.50	1.291.2001.50	1.291.2002.50
M 20 x 1,5	5 - 9	ATEX	9	27	24	1.291.2000.51	1.291.2001.51	1.291.2002.51
M 20 x 1,5	10 - 14	ATEX	9	28	27	1.295.2000.50	1.295.2001.50	1.295.2002.50
M 20 x 1,5	7 - 12	ATEX	9	28	27	1.295.2000.51	1.295.2001.51	1.295.2002.51
M 25 x 1,5	13 - 18	ATEX	11	31	33	1.291.2500.50	1.291.2501.50	1.291.2502.50
M 25 x 1,5	9 - 16	ATEX	11	31	33	1.291.2500.51	1.291.2501.51	1.291.2502.51
M 32 x 1,5	18 - 25	ATEX	11	39	42	1.291.3200.50	1.291.3201.50	1.291.3202.50
M 32 x 1,5	13 - 20	ATEX	11	39	42	1.291.3200.51	1.291.3201.51	1.291.3202.51
M 40 x 1,5	22 - 32	ATEX	13	48	53	1.291.4000.50	1.291.4001.50	1.291.4002.50
M 40 x 1,5	20 - 26	ATEX	13	48	53	1.291.4000.51	1.291.4001.51	1.291.4002.51
M 50 x 1,5	32 - 38	ATEX	13	49	60	1.291.5000.50	1.291.5001.50	1.291.5002.50
M 50 x 1,5	25 - 31	ATEX	13	49	60	1.291.5000.51	1.291.5001.51	1.291.5002.51
M 63 x 1,5	37 - 44	ATEX	14	49	65 / 68	1.291.6300.50	1.291.6301.50	1.291.6302.50
M 63 x 1,5	29 - 35	ATEX	14	49	65 / 68	1.291.6300.51	1.291.6301.51	1.291.6302.51



HSK-M/-PVDF-Ex

Metr.



Материал
Клемная вставка
Профильное уплотнение
Кольцо круглого сечения
Вид защиты

Латунь никелированная
РА / PVDF
NBR / FPM
NBR / FPM
IP 68 – 10 бар / IP 69K
в указанном сечении
зажима



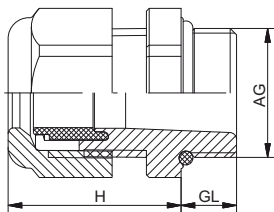
Допуски на стр. 162

Наружная резьба	\varnothing мм	Взрывобезопасное исполнение	Длина резьбы мм	Высота мм	 мм	№ для заказа HSK-M-Ex от -20 °С до + 95 °С	№ для заказа HSK-M-Ex от -60 °С до + 105 °С	№ для заказа HSK-M-PVDF-Ex от -20 °С до + 130 °С
M 12 x 1,5	3 - 6,5	ATEX	6,5	19	14	1.610.1200.50	1.640.1200.50	1.660.1200.50
M 12 x 1,5	2 - 5	ATEX	6,5	19	14	1.610.1200.51	1.640.1200.51	1.660.1200.51
M 16 x 1,5	4 - 8	ATEX	6	21	17 / 19	1.610.1600.50	1.640.1600.50	1.660.1600.50
M 16 x 1,5	2 - 6	ATEX	6	21	17 / 19	1.610.1600.51	1.640.1600.51	1.660.1600.51
M 16 x 1,5	6 - 10	ATEX	6	22	20	1.610.1611.50	1.640.1611.50	1.660.1611.50
M 16 x 1,5	3 - 7	ATEX	6	22	20	1.610.1611.51	1.640.1611.51	1.660.1611.51
M 20 x 1,5	6 - 12	ATEX	6	23	22	1.610.2000.50	1.640.2000.50	1.660.2000.50
M 20 x 1,5	5 - 9	ATEX	6	23	22	1.610.2000.51	1.640.2000.51	1.660.2000.51
M 20 x 1,5	10 - 14	ATEX	6	24	24	1.610.2016.50	1.640.2016.50	1.660.2016.50
M 20 x 1,5	7 - 12	ATEX	6	24	24	1.610.2016.51	1.640.2016.51	1.660.2016.51
M 25 x 1,5	14 - 18	ATEX	7	26	30	1.610.2500.50	1.640.2500.50	1.660.2500.50
M 25 x 1,5	10 - 16	ATEX	7	26	30	1.610.2500.51	1.640.2500.51	1.660.2500.51
M 32 x 1,5	20 - 25	ATEX	8	31	40	1.610.3200.50	1.640.3200.50	1.660.3200.50
M 32 x 1,5	13 - 20	ATEX	8	31	40	1.610.3200.51	1.640.3200.51	1.660.3200.51
M 40 x 1,5	22 - 32	ATEX	8	37	50	1.610.4000.50	1.640.4000.50	1.660.4000.50
M 40 x 1,5	20 - 26	ATEX	8	37	50	1.610.4000.51	1.640.4000.51	1.660.4000.51
M 50 x 1,5	32 - 38	ATEX	9	37	57	1.610.5000.50	1.640.5000.50	
M 50 x 1,5	25 - 31	ATEX	9	37	57	1.610.5000.51	1.640.5000.51	
M 63 x 1,5	37 - 44	ATEX	10	38	64 / 68	1.610.6300.50	1.640.6300.50	
M 63 x 1,5	29 - 35	ATEX	10	38	64 / 68	1.610.6300.51	1.640.6300.51	



HSK-K-Ex

**Metr.-
длинный**



ATEX



II 2G 1D



Материал PA V0 согласно UL 94
Профильное уплотнение NBR
Кольцо круглого сечения NBR
Вид защиты IP 68 – 10 бар / IP 69K
в указанном сечении зажима

Диапазон температур продолжительное воздействие
Заводской цвет

от -20°C до +95°C
серый RAL 7035; черный RAL 9005;
синий RAL 5012



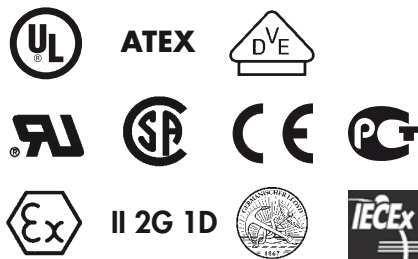
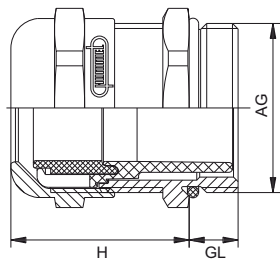
Допуски на стр. 162

Наружная резьба	мм	Взрывобезопасное исполнение	Длина резьбы мм	Высота мм	мм	№ для заказа цвет серый	№ для заказа цвет черный	№ для заказа цвет синий
M 12 x 1,5	3 - 6,5	ATEX	15	21	15	1.291.1200.30	1.291.1201.30	1.291.1202.30
M 12 x 1,5	2 - 5	ATEX	15	21	15	1.291.1200.31	1.291.1201.31	1.291.1202.31
M 16 x 1,5	4 - 8	ATEX	15	22	19	1.291.1600.30	1.291.1601.30	1.291.1602.30
M 16 x 1,5	3 - 6	ATEX	15	22	19	1.291.1600.31	1.291.1601.31	1.291.1602.31
M 16 x 1,5	5 - 10	ATEX	15	25	22	1.295.1600.30	1.295.1601.30	1.295.1602.30
M 16 x 1,5	3 - 7	ATEX	15	25	22	1.295.1600.31	1.295.1601.31	1.295.1602.31
M 20 x 1,5	6,5 - 12	ATEX	15	27	24	1.291.2000.30	1.291.2001.30	1.291.2002.30
M 20 x 1,5	5 - 9	ATEX	15	27	24	1.291.2000.31	1.291.2001.31	1.291.2002.31
M 20 x 1,5	10 - 14	ATEX	15	28	27	1.295.2000.30	1.295.2001.30	1.295.2002.30
M 20 x 1,5	7 - 12	ATEX	15	28	27	1.295.2000.31	1.295.2001.31	1.295.2002.31
M 25 x 1,5	13 - 18	ATEX	15	31	33	1.291.2500.30	1.291.2501.30	1.291.2502.30
M 25 x 1,5	9 - 16	ATEX	15	31	33	1.291.2500.31	1.291.2501.31	1.291.2502.31
M 32 x 1,5	18 - 25	ATEX	15	39	42	1.291.3200.30	1.291.3201.30	1.291.3202.30
M 32 x 1,5	13 - 20	ATEX	15	39	42	1.291.3200.31	1.291.3201.31	1.291.3202.31
M 40 x 1,5	22 - 32	ATEX	18	48	53	1.291.4000.30	1.291.4001.30	1.291.4002.30
M 40 x 1,5	20 - 26	ATEX	18	48	53	1.291.4000.31	1.291.4001.31	1.291.4002.31
M 50 x 1,5	32 - 38	ATEX	18	49	60	1.291.5000.30	1.291.5001.30	1.291.5002.30
M 50 x 1,5	25 - 31	ATEX	18	49	60	1.291.5000.31	1.291.5001.31	1.291.5002.31
M 63 x 1,5	37 - 44	ATEX	18	49	65 / 68	1.291.6300.30	1.291.6301.30	1.291.6302.30
M 63 x 1,5	29 - 35	ATEX	18	49	65 / 68	1.291.6300.31	1.291.6301.31	1.291.6302.31



HSK-M/-PVDF-Ex

**Metr.-
длинный**



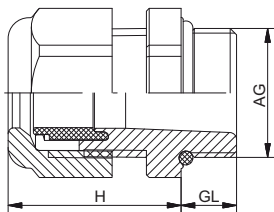
Материал: Латунь никелированная
 Клеммная вставка: PA / PVDF
 Профильное уплотнение: NBR / FPM
 Кольцо круглого сечения: NBR / FPM
 Вид защиты: IP 68 – 10 бар / IP 69K
 в указанном сечении зажима



Допуски на стр. 162

Наружная резьба	\varnothing мм	Взрывобезопасное исполнение	Длина резьбы мм	Высота мм	 мм	№ для заказа HSK-M-Ex от -20 °С до +95 °С	№ для заказа HSK-M-Ex от -60 °С до +105 °С	№ для заказа HSK-M-PVDF-Ex от -20 °С до +130 °С
M 12 x 1,5	3 - 6,5	ATEX	10	19	14	1.610.1200.30	1.640.1200.30	1.660.1200.30
M 12 x 1,5	2 - 5	ATEX	10	19	14	1.610.1200.31	1.640.1200.31	1.660.1200.31
M 16 x 1,5	4 - 8	ATEX	10	21	17 / 19	1.610.1600.30	1.640.1600.30	1.660.1600.30
M 16 x 1,5	2 - 6	ATEX	10	21	17 / 19	1.610.1600.31	1.640.1600.31	1.660.1600.31
M 16 x 1,5	6 - 10	ATEX	10	22	20	1.610.1611.30	1.640.1611.30	1.660.1611.30
M 16 x 1,5	3 - 7	ATEX	10	22	20	1.610.1611.31	1.640.1611.31	1.660.1611.31
M 20 x 1,5	6 - 12	ATEX	10	23	22	1.610.2000.30	1.640.2000.30	1.660.2000.30
M 20 x 1,5	5 - 9	ATEX	10	23	22	1.610.2000.31	1.640.2000.31	1.660.2000.31
M 20 x 1,5	10 - 14	ATEX	10	24	24	1.610.2016.30	1.640.2016.30	1.660.2016.30
M 20 x 1,5	7 - 12	ATEX	10	24	24	1.610.2016.31	1.640.2016.31	1.660.2016.31
M 25 x 1,5	14 - 18	ATEX	12	26	30	1.610.2500.30	1.640.2500.30	1.660.2500.30
M 25 x 1,5	10 - 16	ATEX	12	26	30	1.610.2500.31	1.640.2500.31	1.660.2500.31
M 32 x 1,5	20 - 25	ATEX	12	31	40	1.610.3200.30	1.640.3200.30	1.660.3200.30
M 32 x 1,5	13 - 20	ATEX	12	31	40	1.610.3200.31	1.640.3200.31	1.660.3200.31
M 40 x 1,5	22 - 32	ATEX	15	37	50	1.610.4000.30	1.640.4000.30	1.660.4000.30
M 40 x 1,5	20 - 26	ATEX	15	37	50	1.610.4000.31	1.640.4000.31	1.660.4000.31
M 50 x 1,5	32 - 38	ATEX	15	37	57	1.610.5000.30	1.640.5000.30	
M 50 x 1,5	25 - 31	ATEX	15	37	57	1.610.5000.31	1.640.5000.31	
M 63 x 1,5	37 - 44	ATEX	15	38	64 / 68	1.610.6300.30	1.640.6300.30	
M 63 x 1,5	29 - 35	ATEX	15	38	64 / 68	1.610.6300.31	1.640.6300.31	





Материал PA V0 согласно UL 94
 Профильное уплотнение NBR
 Кольцо круглого сечения NBR
 Вид защиты IP 68 – 10 бар / IP 69K
 в указанном сечении зажима

RoHS

Диапазон температур продолжительное воздействие от -20 °C до +95 °C
 Заводской цвет серый RAL 7035; черный RAL 9005; синий RAL 5012

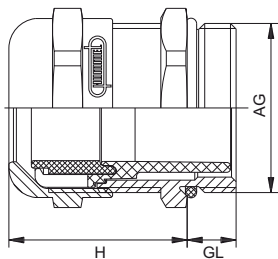
Допуски на стр. 162

Наружная резьба	мм	Взрывобезопасное исполнение	Длина резьбы мм	Высота мм	мм	№ для заказа цвет серый	№ для заказа цвет черный	№ для заказа цвет синий
PG 7	3 - 6,5	ATEX	8	21	15	1.291.0700.14	1.291.0701.14	1.291.0702.14
PG 7	2 - 5	ATEX	8	21	15	1.291.0700.15	1.291.0701.15	1.291.0702.15
PG 9	4 - 8	ATEX	8	22	19	1.291.0900.14	1.291.0901.14	1.291.0902.14
PG 9	3 - 6	ATEX	8	22	19	1.291.0900.15	1.291.0901.15	1.291.0902.15
PG 11	5 - 10	ATEX	8	25	22	1.291.1100.14	1.291.1101.14	1.291.1102.14
PG 11	3 - 7	ATEX	8	25	22	1.291.1100.15	1.291.1101.15	1.291.1102.15
PG 13,5	6,5 - 12	ATEX	9	27	24	1.291.1300.14	1.291.1301.14	1.291.1302.14
PG 13,5	5 - 9	ATEX	9	27	24	1.291.1300.15	1.291.1301.15	1.291.1302.15
PG 16	10 - 14	ATEX	10	28	27	1.291.1600.14	1.291.1601.14	1.291.1602.14
PG 16	7 - 12	ATEX	10	28	27	1.291.1600.15	1.291.1601.15	1.291.1602.15
PG 21	13 - 18	ATEX	11	31	33	1.291.2100.14	1.291.2101.14	1.291.2102.14
PG 21	9 - 16	ATEX	11	31	33	1.291.2100.15	1.291.2101.15	1.291.2102.15
PG 29	18 - 25	ATEX	11	39	42	1.291.2900.14	1.291.2901.14	1.291.2902.14
PG 29	13 - 20	ATEX	11	39	42	1.291.2900.15	1.291.2901.15	1.291.2902.15
PG 36	22 - 32	ATEX	13	48	53	1.291.3600.14	1.291.3601.14	1.291.3602.14
PG 36	20 - 26	ATEX	13	48	53	1.291.3600.15	1.291.3601.15	1.291.3602.15
PG 42	32 - 38	ATEX	13	49	60	1.291.4200.14	1.291.4201.14	1.291.4202.14
PG 42	25 - 31	ATEX	13	49	60	1.291.4200.15	1.291.4201.15	1.291.4202.15
PG 48	37 - 44	ATEX	14	49	65	1.291.4800.14	1.291.4801.14	1.291.4802.14
PG 48	29 - 35	ATEX	14	49	65	1.291.4800.15	1.291.4801.15	1.291.4802.15



HSK-M/-PVDF-Ex



PG



Материал: Латунь никелированная
 Клеммная вставка: PA / PVDF
 Профильное уплотнение: NBR / FPM
 Кольцо круглого сечения: NBR / FPM
 Вид защиты: IP 68 – 10 бар / IP 69K
 в указанном сечении зажима

RoHS

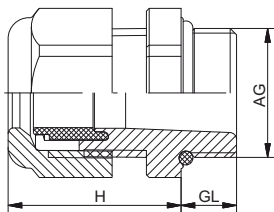
Допуски на стр. 162

Наружная резьба	 мм	Взрывобезопасное исполнение	Длина резьбы мм	Высота мм	 мм	№ для заказа HSK-M-Ex от -20 °С до + 95 °С	№ для заказа HSK-M-Ex от -60 °С до + 105 °С	№ для заказа HSK-M-PVDF-Ex от -20 °С до + 130 °С
PG 7	3 - 6,5	ATEX	5	19	14	1.610.0700.01	1.640.0700.01	1.660.0700.01
PG 7	2 - 5	ATEX	5	19	14	1.610.0700.15	1.640.0700.15	1.660.0700.15
PG 9	4 - 8	ATEX	6	21	17	1.610.0900.01	1.640.0900.01	1.660.0900.01
PG 9	2 - 6	ATEX	6	21	17	1.610.0900.15	1.640.0900.15	1.660.0900.15
PG 11	6 - 10	ATEX	6	22	20	1.610.1100.01	1.640.1100.01	1.660.1100.01
PG 11	3 - 7	ATEX	6	22	20	1.610.1100.15	1.640.1100.15	1.660.1100.15
PG 13,5	6 - 12	ATEX	6,5	24	22	1.610.1300.01	1.640.1300.01	1.660.1300.01
PG 13,5	5 - 9	ATEX	6,5	24	22	1.610.1300.15	1.640.1300.15	1.660.1300.15
PG 16	10 - 14	ATEX	6,5	23	24	1.610.1600.01	1.640.1600.01	1.660.1600.01
PG 16	7 - 12	ATEX	6,5	23	24	1.610.1600.15	1.640.1600.15	1.660.1600.15
PG 21	14 - 18	ATEX	7	24	30	1.610.2100.01	1.640.2100.01	1.660.2100.01
PG 21	10 - 16	ATEX	7	24	30	1.610.2100.15	1.640.2100.15	1.660.2100.15
PG 29	20 - 25	ATEX	8	29	40	1.610.2900.01	1.640.2900.01	1.660.2900.01
PG 29	13 - 20	ATEX	8	29	40	1.610.2900.15	1.640.2900.15	1.660.2900.15
PG 36	22 - 32	ATEX	8	35	50	1.610.3600.01	1.640.3600.01	1.660.3600.01
PG 36	20 - 26	ATEX	8	35	50	1.610.3600.15	1.640.3600.15	1.660.3600.15
PG 42	32 - 38	ATEX	9	37	57	1.610.4200.01	1.640.4200.01	1.660.4200.01
PG 42	25 - 31	ATEX	9	37	57	1.610.4200.15	1.640.4200.15	1.660.4200.15
PG 48	37 - 44	ATEX	10	38	64	1.610.4800.01	1.640.4800.01	1.660.4800.01
PG 48	29 - 35	ATEX	10	38	64	1.610.4800.15	1.640.4800.15	1.660.4800.15



HSK-K-Ex

**PG-
длинный**



ATEX



II 2G 1D





Материал PA V0 согласно UL 94
 Профильное уплотнение NBR
 Кольцо круглого сечения NBR
 Вид защиты IP 68 – 10 бар / IP 69K
 в указанном сечении зажима

RoHS

Диапазон температур продолжительное воздействие от -20 °C до +95 °C
 Заводской цвет серый RAL 7035; черный RAL 9005; синий RAL 5012

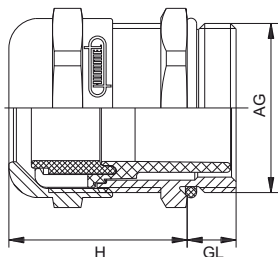
Допуски на стр. 162

Наружная резьба	 мм	Взрывобезопасное исполнение	Длина резьбы мм	Высота мм	 мм	№ для заказа цвет серый	№ для заказа цвет черный	№ для заказа цвет синий
PG 7	3 - 6,5	ATEX	15	21	15	1.291.0700.60	1.291.0701.60	1.291.0702.60
PG 7	2 - 5	ATEX	15	21	15	1.291.0700.61	1.291.0701.61	1.291.0702.61
PG 9	4 - 8	ATEX	15	22	19	1.291.0900.60	1.291.0901.60	1.291.0902.60
PG 9	3 - 6	ATEX	15	22	19	1.291.0900.61	1.291.0901.61	1.291.0902.61
PG 11	5 - 10	ATEX	15	25	22	1.291.1100.60	1.291.1101.60	1.291.1102.60
PG 11	3 - 7	ATEX	15	25	22	1.291.1100.61	1.291.1101.61	1.291.1102.61
PG 13,5	6,5 - 12	ATEX	15	27	24	1.291.1300.60	1.291.1301.60	1.291.1302.60
PG 13,5	5 - 9	ATEX	15	27	24	1.291.1300.61	1.291.1301.61	1.291.1302.61
PG 16	10 - 14	ATEX	15	28	27	1.291.1600.60	1.291.1601.60	1.291.1602.60
PG 16	7 - 12	ATEX	15	28	27	1.291.1600.61	1.291.1601.61	1.291.1602.61
PG 21	13 - 18	ATEX	15	31	33	1.291.2100.60	1.291.2101.60	1.291.2102.60
PG 21	9 - 16	ATEX	15	31	33	1.291.2100.61	1.291.2101.61	1.291.2102.61
PG 29	18 - 25	ATEX	15	39	42	1.291.2900.60	1.291.2901.60	1.291.2902.60
PG 29	13 - 20	ATEX	15	39	42	1.291.2900.61	1.291.2901.61	1.291.2902.61
PG 36	22 - 32	ATEX	18	48	53	1.291.3600.60	1.291.3601.60	1.291.3602.60
PG 36	20 - 26	ATEX	18	48	53	1.291.3600.61	1.291.3601.61	1.291.3602.61
PG 42	32 - 38	ATEX	18	49	60	1.291.4200.60	1.291.4201.60	1.291.4202.60
PG 42	25 - 31	ATEX	18	49	60	1.291.4200.61	1.291.4201.61	1.291.4202.61
PG 48	37 - 44	ATEX	18	49	65	1.291.4800.60	1.291.4801.60	1.291.4802.60
PG 48	29 - 35	ATEX	18	49	65	1.291.4800.61	1.291.4801.61	1.291.4802.61



HSK-M/-PVDF-Ex



**PG-
длинный**



Материал: Латунь никелированная
 Клеммная вставка: PA / PVDF
 Профильное уплотнение: NBR / FPM
 Кольцо круглого сечения: NBR / FPM
 Вид защиты: IP 68 – 10 бар / IP 69K
 в указанном сечении зажима

RoHS

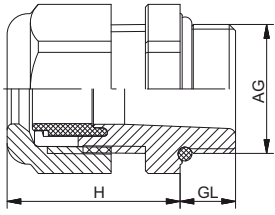
Допуски на стр. 162

Наружная резьба	 мм	Взрывобезопасное исполнение	Длина резьбы мм	Высота мм	 мм	№ для заказа HSK-M-Ex от -20 °С до + 95 °С	№ для заказа HSK-M-Ex от -60 °С до + 105 °С	№ для заказа HSK-M-PVDF-Ex от -20 °С до + 130 °С
PG 7	3 - 6,5	ATEX	10	19	14	1.610.0700.60	1.640.0700.60	1.660.0700.60
PG 7	2 - 5	ATEX	10	19	14	1.610.0700.61	1.640.0700.61	1.660.0700.61
PG 9	4 - 8	ATEX	10	21	17	1.610.0900.60	1.640.0900.60	1.660.0900.60
PG 9	2 - 6	ATEX	10	21	17	1.610.0900.61	1.640.0900.61	1.660.0900.61
PG 11	6 - 10	ATEX	10	22	20	1.610.1100.60	1.640.1100.60	1.660.1100.60
PG 11	3 - 7	ATEX	10	22	20	1.610.1100.61	1.640.1100.61	1.660.1100.61
PG 13,5	6 - 12	ATEX	10	24	22	1.610.1300.60	1.640.1300.60	1.660.1300.60
PG 13,5	5 - 9	ATEX	10	24	22	1.610.1300.61	1.640.1300.61	1.660.1300.61
PG 16	10 - 14	ATEX	10	23	24	1.610.1600.60	1.640.1600.60	1.660.1600.60
PG 16	7 - 12	ATEX	10	23	24	1.610.1600.61	1.640.1600.61	1.660.1600.61
PG 21	14 - 18	ATEX	12	24	30	1.610.2100.60	1.640.2100.60	1.660.2100.60
PG 21	10 - 16	ATEX	12	24	30	1.610.2100.61	1.640.2100.61	1.660.2100.61
PG 29	20 - 25	ATEX	12	29	40	1.610.2900.60	1.640.2900.60	1.660.2900.60
PG 29	13 - 20	ATEX	12	29	40	1.610.2900.61	1.640.2900.61	1.660.2900.61
PG 36	22 - 32	ATEX	15	35	50	1.610.3600.60	1.640.3600.60	1.660.3600.60
PG 36	20 - 26	ATEX	15	35	50	1.610.3600.61	1.640.3600.61	1.660.3600.61
PG 42	32 - 38	ATEX	15	37	57	1.610.4200.60	1.640.4200.60	1.660.4200.60
PG 42	25 - 31	ATEX	15	37	57	1.610.4200.61	1.640.4200.61	1.660.4200.61
PG 48	37 - 44	ATEX	15	38	64	1.610.4800.60	1.640.4800.60	1.660.4800.60
PG 48	29 - 35	ATEX	15	38	64	1.610.4800.61	1.640.4800.61	1.660.4800.61



HSK-K-Ex

NPT



ATEX



II 2G 1D





Материал PA V0 согласно UL 94
 Профильное уплотнение NBR
 Кольцо круглого сечения NBR
 Вид защиты IP 68 – 10 бар / IP 69K
 в указанном сечении зажима

RoHS

Диапазон температур продолжительное воздействие от -20 °C до +95 °C
 Заводской цвет серый RAL 7035; черный RAL 9005; синий RAL 5012

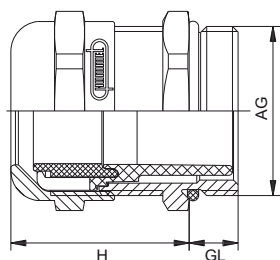
Допуски на стр. 162

Наружная резьба	 мм	Взрывобезопасное исполнение	Длина резьбы мм	Высота мм	 мм	№ для заказа цвет серый	№ для заказа цвет черный	№ для заказа цвет синий
3/8" NPT	4 - 8	ATEX	15	22	22/19	1.291.3800.70	1.291.3801.70	1.291.3802.70
3/8" NPT	2 - 6	ATEX	15	22	22/19	1.291.3800.71	1.291.3801.71	1.291.3802.71
1/2" NPT	6,5 - 12	ATEX	13	27	24	1.291.1200.70	1.291.1201.70	1.291.1202.70
1/2" NPT	5 - 9	ATEX	13	27	24	1.291.1200.71	1.291.1201.71	1.291.1202.71
1/2" NPT/16	10 - 14	ATEX	13	28	27	1.291.1216.70	1.291.1217.70	1.291.1218.70
1/2" NPT/16	7 - 12	ATEX	13	28	27	1.291.1216.71	1.291.1217.71	1.291.1218.71
3/4" NPT	13 - 18	ATEX	14	31	33	1.291.3400.70	1.291.3401.70	1.291.3402.70
3/4" NPT	9 - 16	ATEX	14	31	33	1.291.3400.71	1.291.3401.71	1.291.3402.71
1" NPT	18 - 25	ATEX	19	39	42	1.291.1000.70	1.291.1001.70	1.291.1002.70
1" NPT	13 - 20	ATEX	19	39	42	1.291.1000.71	1.291.1001.71	1.291.1002.71
1 1/4" NPT	18 - 25	ATEX	16	39	46/42	1.291.5400.70	1.291.5401.70	1.291.5402.70
1 1/4" NPT	13 - 20	ATEX	16	39	46/42	1.291.5400.71	1.291.5401.71	1.291.5402.71
1 1/2" NPT	22 - 32	ATEX	20	48	53	1.291.6400.70	1.291.6401.70	1.291.6402.70
1 1/2" NPT	20 - 26	ATEX	20	48	53	1.291.6400.71	1.291.6401.71	1.291.6402.71



HSK-M/-PVDF-Ex



NPT



Материал: Латунь никелированная
 Клеммная вставка: PA / PVDF
 Профильное уплотнение: NBR / FPM
 Кольцо круглого сечения: NBR / FPM
 Вид защиты: IP 68 – 10 бар / IP 69K
 в указанном сечении зажима

RoHS

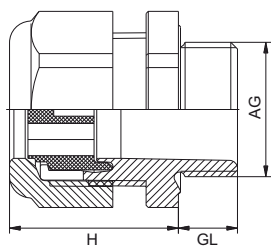
Допуски на стр. 162

Наружная резьба	 мм	Взрывобезопасное исполнение	Длина резьбы мм	Высота мм	 мм	№ для заказа HSK-M-Ex от -20 °С до + 95 °С	№ для заказа HSK-M-Ex от -60 °С до + 105 °С	№ для заказа HSK-M-PVDF-Ex от -20 °С до + 130 °С
3/8" NPT	4 - 8	ATEX	15	21	17 / 19	1.610.3800.70	1.640.3800.70	1.660.3800.70
3/8" NPT	2 - 6	ATEX	15	21	17 / 19	1.610.3800.71	1.640.3800.71	1.660.3800.71
1/2" NPT	6 - 12	ATEX	13	24	22 / 24	1.610.1200.70	1.640.1200.70	1.660.1200.70
1/2" NPT	5 - 9	ATEX	13	24	22 / 24	1.610.1200.71	1.640.1200.71	1.660.1200.71
3/4" NPT	14 - 18	ATEX	13	25	30	1.610.3400.70	1.640.3400.70	1.660.3400.70
3/4" NPT	10 - 16	ATEX	13	25	30	1.610.3400.71	1.640.3400.71	1.660.3400.71
1" NPT	20 - 25	ATEX	19	29	40	1.610.1000.70	1.640.1000.70	
1" NPT	13 - 20	ATEX	19	29	40	1.610.1000.71	1.640.1000.71	



HSK-K-Multi-Ex

Metr./PG/NPT



Материал: PA V0 согласно UL 94
 Профильное уплотнение: Эластомер
 Вид защиты: IP 68
 Диапазон температур продолжительное воздействие: от -20°C до +95°C
 Заводской цвет: серый RAL 7035; черный RAL 9005



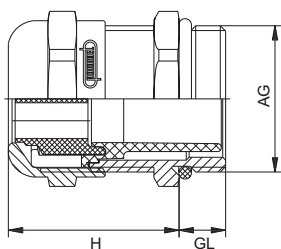
Эти вставки являются типовыми образцами, другие вставки можем выполнить по заявке. Допуски и инструкции по монтажу на стр. 162

Наружная резьба	Длина резьбы мм	Высота мм	мм	Число отверстий х внутренний диаметр	№ для заказа цвет серый	№ для заказа цвет черный	Число отверстий х внутренний диаметр	№ для заказа цвет серый	№ для заказа цвет черный
M 16 x 1,5	8	22	19	4 x 1,4	1.599.1600.50	1.599.1600.51	2 x 3	1.599.1601.50	1.599.1601.51
M 20 x 1,5	9	27	24	6 x 3	1.599.2001.50	1.599.2001.51	2 x 5	1.599.2003.50	1.599.2003.51
M 25 x 1,5	11	31	33	4 x 6	1.599.2500.50	1.599.2500.51	3 x 7	1.599.2501.50	1.599.2501.51
M 32 x 1,5	11	39	42	6 x 6,5	1.599.3200.50	1.599.3200.51	4 x 9	1.599.3201.50	1.599.3201.51
M 40 x 1,5	13	48	53	7 x 9	1.599.4001.50	1.599.4001.51	2 x 15	1.599.4003.50	1.599.4003.51
M 50 x 1,5	13	49	60		1.599.5099.50	1.599.5099.51			
M 63 x 1,5	14	49	65 / 68	6 x 12	1.599.6301.50	1.599.6301.51	3 x 18	1.599.6302.50	1.599.6302.51
PG 9	8	22	19	4 x 1,4	1.599.0900.00	1.599.0900.01	2 x 3	1.599.0901.00	1.599.0901.01
PG 11	8	25	22	2 x 4	1.599.1102.00	1.599.1102.01	3 x 3	1.599.1101.00	1.599.1101.01
PG 13,5	9	27	24	3 x 4	1.599.1302.00	1.599.1302.01	2 x 5	1.599.1303.00	1.599.1303.01
PG 16	10	28	27	4 x 4	1.599.1602.00	1.599.1602.01	6 x 4	1.599.1604.00	1.599.1604.01
PG 16	10	28	27	3 x 5,6	1.599.1606.00	1.599.1606.01	2 x 6	1.599.1605.00	1.599.1605.01
PG 21	11	31	33	4 x 6	1.599.2100.00	1.599.2100.01	3 x 7	1.599.2101.00	1.599.2101.01
PG 29	11	39	42	6 x 6,5	1.599.2900.00	1.599.2900.01	4 x 9	1.599.2901.00	1.599.2901.01
PG 36	13	48	53	7 x 9	1.599.3601.00	1.599.3601.01	2 x 15	1.599.3603.00	1.599.3603.01
PG 48	14	49	65	6 x 12	1.599.4801.00	1.599.4801.01	3 x 18	1.599.4802.00	1.599.4802.01
3/8" NPT	15	22	19 / 22	4 x 1,4	1.599.3800.70	1.599.3800.71	2 x 3	1.599.3801.70	1.599.3801.71
1/2" NPT	13	27	24	3 x 4	1.599.1202.70	1.599.1202.71	2 x 5	1.599.1203.70	1.599.1203.71
1/2" NPT/16	13	28	27	6 x 4	1.599.1220.70	1.599.1220.71	2 x 6	1.599.1221.70	1.599.1221.71
3/4" NPT	14	31	33	4 x 6	1.599.3400.70	1.599.3400.71	3 x 7	1.599.3401.70	1.599.3401.71
1" NPT	19	39	42	6 x 6,5	1.599.1000.70	1.599.1000.71	4 x 9	1.599.1001.70	1.599.1001.71
1 1/4" NPT	16	39	42 / 46		1.599.5499.70	1.599.5499.71			
1 1/2" NPT	20	48	53	5 x 9	1.599.6400.70	1.599.6400.71	7 x 9	1.599.6401.70	1.599.6401.71



HSK-M-Multi-Ex

Metr./PG/NPT



Материал: Латунь никелированная
 Клеммная вставка: PA
 Профильное уплотнение: Эластомер
 Кольцо круглого сечения: NBR
 Вид защиты: IP 68
 Диапазон температур продолжительное воздействие: от -20 °C до +95 °C



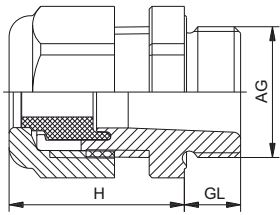
Эти вставки являются типовыми образцами, другие вставки можем выполнить по заявке. Допуски и инструкции по монтажу на стр. 162

Наружная резьба	Длина резьбы мм	Высота мм	mm	Число отверстий x внутренний диаметр	№ для заказа	Число отверстий x внутренний диаметр	№ для заказа
M 16 x 1,5	6	21	17/19	4 x 1,4	1.687.1600.50	2 x 3	1.687.1601.50
M 20 x 1,5	6	23	22	6 x 3	1.687.2001.50	2 x 5	1.687.2003.50
M 25 x 1,5	7	26	30	4 x 6	1.687.2500.50	3 x 7	1.687.2501.50
M 32 x 1,5	8	31	40	6 x 6,5	1.687.3200.50	4 x 9	1.687.3201.50
M 40 x 1,5	8	37	50	7 x 9	1.687.4001.50	2 x 15	1.687.4003.50
M 50 x 1,5	9	37	57		1.687.5099.50		
M 63 x 1,5	10	38	64/68	6 x 12	1.687.6301.50	3 x 18	1.687.6302.50
PG 9	6	21	17	4 x 1,4	1.687.0900.01	2 x 3	1.687.0901.01
PG 11	6	22	20	2 x 4	1.687.1102.01	3 x 3	1.687.1101.01
PG 13,5	6,5	24	22	3 x 4	1.687.1302.01	2 x 5	1.687.1303.01
PG 16	6,5	23	24	4 x 4	1.687.1602.01	6 x 4	1.687.1604.01
PG 16	6,5	23	24	3 x 5,6	1.687.1606.01	2 x 6	1.687.1605.01
PG 21	7	24	30	4 x 6	1.687.2100.01	3 x 7	1.687.2101.01
PG 29	8	29	40	6 x 6,5	1.687.2900.01	4 x 9	1.687.2901.01
PG 36	8	35	50	7 x 9	1.687.3601.01	2 x 15	1.687.3603.01
PG 48	10	38	64	6 x 12	1.687.4801.01	3 x 18	1.687.4802.01
3/8" NPT	15	21	17/19	4 x 1,4	1.687.3800.70	2 x 3	1.687.3801.70
1/2" NPT/16	13	24	22/24	3 x 4	1.687.1220.70	2 x 5	1.687.1221.70
3/4" NPT	13	25	30	4 x 6	1.687.3400.70	3 x 7	1.687.3401.70
1" NPT	19	29	40	6 x 6,5	1.687.1000.70	4 x 9	1.687.1001.70



HSK-K-FLAKA-Ex

Metr./PG/NPT



ATEX



II 2G 1D



Материал
Профильное уплотнение
Диапазон температур
продолжительное
воздействие
Заводской цвет

PA V0 согласно UL 94
Эластомер

от -20 °C до + 95 °C
серый RAL 7035
черный RAL 9005



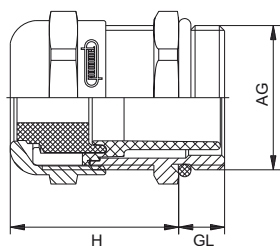
Эти вставки являются типовыми образцами, другие вставки можем выполнить по заявке. Допуски и инструкции по монтажу на стр. 162

Наружная резьба	Длина резьбы мм	Высота мм	mm	Ширина x высота мм	№ для заказа цвет серый	№ для заказа цвет черный	Ширина x высота мм	№ для заказа цвет серый	№ для заказа цвет черный
M 20 x 1,5	9	28	27	12 x 7	1.589.2017.50	1.589.2017.51	14 x 6	1.589.2018.50	1.589.2018.51
M 25 x 1,5	11	31	33	14 x 6	1.589.2500.50	1.589.2500.51	14 x 7	1.589.2501.50	1.589.2501.51
M 32 x 1,5	11	39	42	22 x 8	1.589.3200.50	1.589.3200.51			
M 40 x 1,5	13	48	53	28,5 x 10	1.589.4000.50	1.589.4000.51	29 x 5,5	1.589.4001.50	1.589.4001.51
M 40 x 1,5	13	48	53	30,5 x 12	1.589.4002.50	1.589.4002.51	31 x 7,5	1.589.4003.50	1.589.4003.51
M 50 x 1,5	13	49	60	33,5 x 11,5	1.589.5000.50	1.589.5000.51			
PG 16	10	28	27	12 x 7	1.589.1601.00	1.589.1601.01	14 x 6	1.589.1602.00	1.589.1602.01
PG 21	11	31	33	14 x 6	1.589.2100.00	1.589.2100.01	14 x 7	1.589.2101.00	1.589.2101.01
PG 29	11	39	42	22 x 8	1.589.2900.00	1.589.2900.01			
PG 36	13	48	53	28,5 x 10	1.589.3600.00	1.589.3600.01	29 x 5,5	1.589.3601.00	1.589.3601.01
PG 36	13	48	53	30,5 x 12	1.589.3602.00	1.589.3602.01	31 x 7,5	1.589.3603.00	1.589.3603.01
PG 42	13	49	60	33,5 x 11,5	1.589.4200.00	1.589.4200.01			
1/2" NPT/16	13	28	27	12 x 7	1.589.1217.70	1.589.1217.71	14 x 6	1.589.1218.70	1.589.1218.71
3/4" NPT	14	31	33	14 x 6	1.589.3400.70	1.589.3400.71			
1" NPT	19	39	42	22 x 8	1.589.1000.70	1.589.1000.71			
1 1/4" NPT	16	39	42 / 46	22 x 8	1.589.5400.70	1.589.5400.71			
1 1/2" NPT	20	48	53	28,5 x 10	1.589.6400.70	1.589.6400.71	29 x 5,5	1.589.6401.70	1.589.6401.71
1 1/2" NPT	20	48	53	30,5 x 12	1.589.6402.70	1.589.6402.71	31 x 7,5	1.589.6403.70	1.589.6403.71



HSK-M-FLAKA-Ex

Metr./PG/NPT



Материал: Латунь никелированная
 Клеммная вставка: PA
 Профильное уплотнение: Эластомер
 ольцо круглого сечения: NBR
 Диапазон температур: от -20 °C до +95 °C
 продолжительное воздействие



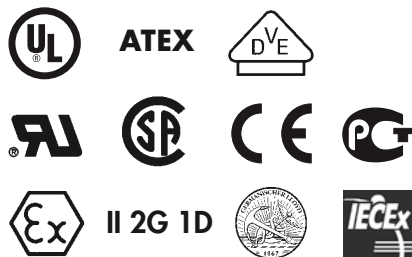
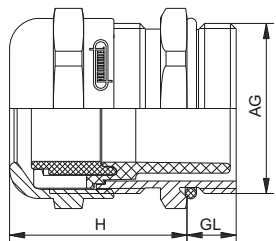
Эти вставки являются типовыми образцами, другие вставки можем выполнить по заявке. Допуски и инструкции по монтажу на стр. 162

Наружная резьба	Длина резьбы мм	Высота мм	Ширина х высота мм	№ для заказа	Ширина х высота мм	№ для заказа
M 20 x 1,5	6	24	12 x 7	1.689.2017.50	14 x 6	1.689.2018.50
M 25 x 1,5	7	26	14 x 6	1.689.2500.50	14 x 7	1.689.2501.50
M 32 x 1,5	8	31	22 x 8	1.689.3200.50		
M 40 x 1,5	8	37	28,5 x 10	1.689.4000.50	29 x 5,5	1.689.4001.50
M 40 x 1,5	8	37	30,5 x 12	1.689.4002.50	31 x 7,5	1.689.4003.50
M 50 x 1,5	9	37	33,5 x 11,5	1.689.5000.50		
M 63 x 1,5	10	38	38 x 12	1.689.6300.50		
PG 16	6,5	23	12 x 7	1.689.1601.01	14 x 6	1.689.1602.01
PG 21	7	24	14 x 6	1.689.2100.01	14 x 7	1.689.2101.01
PG 29	8	29	22 x 8	1.689.2900.01		
PG 36	8	35	28,5 x 10	1.689.3600.01	29 x 5,5	1.689.3601.01
PG 36	8	35	30,5 x 12	1.689.3602.01	31 x 7,5	1.689.3603.01
PG 42	9	37	33,5 x 11,5	1.689.4200.01		
PG 48	10	38	38 x 12	1.689.4802.01		
3/4" NPT	13	25	14 x 6	1.689.3400.70	14 x 7	1.689.3401.70
1" NPT	19	29	22 x 8	1.689.1000.70		



HSK-INOX-/PVDF-Ex

Metr.



Материал: сталь
 Клеммная вставка: PA / PVDF
 Профильное уплотнение: NBR / FPM
 Кольцо круглого сечения: NBR / FPM
 Вид защиты: IP 68 – 10 бар / IP 69K
 в указанном сечении зажима



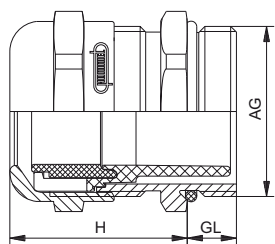
Допуски на стр. 162
 * Также может поставляться как вариант EMV
 Изделия из высококачественной стали 1.4404 по запросу

Наружная резьба	\varnothing мм	Длина резьбы мм	Высота мм	 мм	№ для заказа HSK-INOX-Ex * от -20°C до + 95°C	№ для заказа HSK-INOX-Ex * от -60°C до + 105°C	№ для заказа HSK-INOX-PVDF-Ex от -20°C до + 130°C
M 12 x 1,5	3 - 6,5	6,5	19	14	1.612.1200.50	1.642.1200.50	1.662.1200.50
M 12 x 1,5	2 - 5	6,5	19	14	1.612.1200.51	1.642.1200.51	1.662.1200.51
M 16 x 1,5	5 - 10	6	22	22	1.612.1600.50	1.642.1600.50	1.662.1600.50
M 16 x 1,5	3 - 7	6	22	22	1.612.1600.51	1.642.1600.51	1.662.1600.51
M 20 x 1,5	10 - 14	6	23	24	1.612.2000.50	1.642.2000.50	1.662.2000.50
M 20 x 1,5	7 - 12	6	23	24	1.612.2000.51	1.642.2000.51	1.662.2000.51
M 25 x 1,5	13 - 18	7	24	30	1.612.2500.50	1.642.2500.50	1.662.2500.50
M 25 x 1,5	9 - 16	7	24	30	1.612.2500.51	1.642.2500.51	1.662.2500.51
M 32 x 1,5	20 - 25	8	29	41	1.612.3200.50	1.642.3200.50	1.662.3200.50
M 32 x 1,5	13 - 20	8	29	41	1.612.3200.51	1.642.3200.51	1.662.3200.51
M 40 x 1,5	22 - 32	8	35	50	1.612.4000.50	1.642.4000.50	1.662.4000.50
M 40 x 1,5	20 - 26	8	35	50	1.612.4000.51	1.642.4000.51	1.662.4000.51



HSK-INOX-/PVDF-Ex

PG



Материал: сталь
 Клемная вставка: PA/PVDF
 Профильное уплотнение: NBR/FPM
 Кольцо круглого сечения: NBR/FPM
 Вид защиты: IP 68 – 10 бар / IP 69K
 в указанном сечении зажима

RoHS

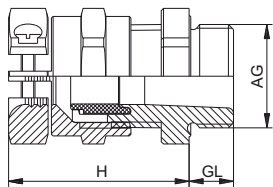
Допуски на стр. 162
Также может поставаться как вариант EMV
Изделия из высококачественной стали 1.4404
по запросу

Наружная резьба	Ø	Длина резьбы	Высота	Ø	№ для заказа HSK-INOX-Ex от -20 °C до + 95 °C	№ для заказа HSK-INOX-Ex от -60 °C до + 105 °C	№ для заказа HSK-INOX-PVDF-Ex от -20 °C до + 130 °C
	мм	мм	мм	мм			
PG 7	3 - 6,5	5	19	14	1.612.0700.01	1.642.0700.01	1.662.0700.01
PG 7	2 - 5	5	19	14	1.612.0700.15	1.642.0700.15	1.662.0700.15
PG 9	4 - 8	6	21	17	1.612.0900.01	1.642.0900.01	1.662.0900.01
PG 9	2 - 6	6	21	17	1.612.0900.15	1.642.0900.15	1.662.0900.15
PG 11	5 - 10	6	22	22	1.612.1100.01	1.642.1100.01	1.662.1100.01
PG 11	3 - 7	6	22	22	1.612.1100.15	1.642.1100.15	1.662.1100.15
PG 13,5	6 - 12	6	24	22	1.612.1300.01	1.642.1300.01	1.662.1300.01
PG 13,5	5 - 9	6	24	22	1.612.1300.15	1.642.1300.15	1.662.1300.15
PG 16	10 - 14	6	23	24	1.612.1600.01	1.642.1600.01	1.662.1600.01
PG 16	7 - 12	6	23	24	1.612.1600.15	1.642.1600.15	1.662.1600.15
PG 21	13 - 18	7	24	30	1.612.2100.01	1.642.2100.01	1.662.2100.01
PG 21	9 - 16	7	24	30	1.612.2100.15	1.642.2100.15	1.662.2100.15
PG 29	20 - 25	8	29	41	1.612.2900.01	1.642.2900.01	1.662.2900.01
PG 29	13 - 20	8	29	41	1.612.2900.15	1.642.2900.15	1.662.2900.15
PG 36	22 - 32	8	35	50	1.612.3600.01	1.642.3600.01	1.662.3600.01
PG 36	20 - 26	8	35	50	1.612.3600.15	1.642.3600.15	1.662.3600.15



HSK-K-MZ-Ex

Metr./PG



ATEX II 2G 1D

Материал PA-AL
 Уплотнительная вставка NBR
 Вид защиты IP 68 – 10 бар / IP 69K
 в указанном сечении зажима

Диапазон температур
 продолжительное
 воздействие от -20°C до +70°C

Допуски на стр. 162

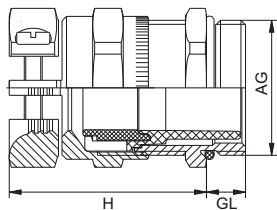


Наружная резьба	мм	Взрывобезопасное исполнение	Длина резьбы мм	Высота мм	мм	№ для заказа
M 16 x 1,5	4 - 8	ATEX	15	29	19	1.215.1601.50
M 20 x 1,5	6 - 12	ATEX	15	35,5	24	1.215.2001.50
M 25 x 1,5	13 - 18	ATEX	11	41	33	1.215.2501.50
M 32 x 1,5	18 - 25	ATEX	11	49	42	1.215.3201.50
M 40 x 1,5	22 - 32	ATEX	13	58	53	1.215.4001.50
M 50 x 1,5	32 - 38	ATEX	13	61,5	60	1.215.5001.50
M 63 x 1,5	37 - 44	ATEX	14	62	65/68	1.215.6301.50
PG 9	4 - 8	ATEX	15	29	19	1.215.0901.14
PG 11	6 - 10	ATEX	15	32,5	22	1.215.1101.14
PG 13,5	6 - 12	ATEX	15	35,5	24	1.215.1301.14
PG 16	10 - 14	ATEX	10	37,5	27	1.215.1601.14
PG 21	13 - 18	ATEX	11	41	33	1.215.2101.14
PG 29	18 - 25	ATEX	11	49	42	1.215.2901.14
PG 36	22 - 32	ATEX	13	58	53	1.215.3601.14
PG 42	32 - 38	ATEX	13	61,5	60	1.215.4201.14
PG 48	37 - 44	ATEX	14	62	65	1.215.4801.14



HSK-MZ-/PVDF-Ex

Metr.



ATEX



II 2G 1D





Материал Латунь никелированная
 Клемная вставка PA / PVDF
 Профильное уплотнение NBR / FPM
 Кольцо круглого сечения NBR / FPM
 Вид защиты IP 68 – 10 бар / IP 69K
 в указанном сечении зажима



Допуски на стр. 162

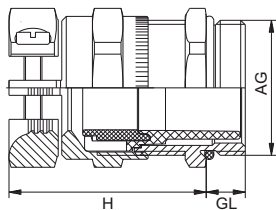
Возможна поставка с длинной соединительной резьбой как метрических, так и PG размеров
 *Также может поставляться как вариант EMV

Наружная резьба	 мм	Взрывобезопасное исполнение	Длина резьбы мм	Высота мм	 мм	№ для заказа	№ для заказа	№ для заказа
						HSK-MZ-Ex от -20 °С до + 95 °С	HSK-MZ-Ex от -60 °С до + 105 °С	HSK-MZ-PVDF-Ex от -20 °С до + 130 °С
M 12 x 1,5	3 - 6,5	ATEX	6,5	26	14	1.611.1200.50 *	1.641.1200.50 *	1.661.1200.50
M 16 x 1,5	4 - 8	ATEX	6	28	19	1.611.1600.50 *	1.641.1600.50 *	1.661.1600.50
M 16 x 1,5	6 - 10	ATEX	6	30	20	1.611.1611.50 *	1.641.1611.50 *	1.661.1611.50
M 20 x 1,5	6 - 12	ATEX	6	33	22	1.611.2000.50 *	1.641.2000.50 *	1.661.2000.50
M 20 x 1,5	10 - 14	ATEX	6	33	24	1.611.2016.50 *	1.641.2016.50 *	1.661.2016.50
M 25 x 1,5	14 - 18	ATEX	7	37	30	1.611.2500.50 *	1.641.2500.50 *	1.661.2500.50
M 32 x 1,5	20 - 25	ATEX	8	43	40	1.611.3200.50 *	1.641.3200.50 *	1.661.3200.50
M 40 x 1,5	24 - 32	ATEX	8	50	50	1.611.4000.50 *	1.641.4000.50 *	1.661.4000.50
M 50 x 1,5	32 - 38	ATEX	9	51	57	1.611.5000.50 *	1.641.5000.50 *	
M 63 x 1,5	37 - 44	ATEX	10	52	64 / 68	1.611.6300.50 *	1.641.6300.50 *	



HSK-MZ-/PVDF-Ex



PG/NPT



Материал: Латунь никелированная
 Клеммная вставка: PA / PVDF
 Профильное уплотнение: NBR / FPM
 Кольцо круглого сечения: NBR / FPM
 Вид защиты: IP 68 – 10 бар / IP 69K
 в указанном сечении зажима

RoHS

Допуски на стр. 162
Возможна поставка с длинной соединительной резьбой как метрических, так и PG размеров
***Также может поставляться как вариант EMV**

Наружная резьба	 мм	Взрывобезопасное исполнение	Длина резьбы мм	Высота мм	 мм	№ для заказа	№ для заказа	№ для заказа
						HSK-MZ-Ex от -20 °C до + 95 °C	HSK-MZ-Ex от -60 °C до + 105 °C	HSK-MZ-PVDF-Ex от -20 °C до + 130 °C
PG 7	3 - 6,5	ATEX	5	26	14	1.611.0700.01	1.641.0700.01	1.661.0700.01
PG 9	4 - 8	ATEX	6	28	17	1.611.0900.01	1.641.0900.01	1.661.0900.01
PG 11	6 - 10	ATEX	6	30	20	1.611.1100.01	1.641.1100.01	1.661.1100.01
PG 13,5	7 - 12	ATEX	6	33	22	1.611.1300.01	1.641.1300.01	1.661.1300.01
PG 16	10 - 14	ATEX	6	33	24	1.611.1600.01	1.641.1600.01	1.661.1600.01
PG 21	13 - 18	ATEX	7	37	30	1.611.2100.01	1.641.2100.01	1.661.2100.01
PG 29	20 - 25	ATEX	8	43	40	1.611.2900.01	1.641.2900.01	1.661.2900.01
PG 36	24 - 32	ATEX	8	50	50	1.611.3600.01	1.641.3600.01	1.661.3600.01
PG 42	32 - 38	ATEX	9	51	57	1.611.4200.01	1.641.4200.01	1.661.4200.01
PG 48	37 - 44	ATEX	10	52	64	1.611.4800.01	1.641.4800.01	1.661.4800.01
3/8" NPT	4 - 8	ATEX	15	28	17 / 19	1.611.3800.70	1.641.3800.70	1.661.3800.70
1/2" NPT	7 - 12	ATEX	13	33	22 / 24	1.611.1200.70	1.641.1200.70	1.661.1200.70
3/4" NPT	13 - 18	ATEX	13	37	30	1.611.3400.70	1.641.3400.70	1.661.3400.70
1" NPT	20 - 25	ATEX	19	43	40	1.611.1000.70	1.641.1000.70	



Штепсельные разъёмы из нержавеющей стали (INOX)



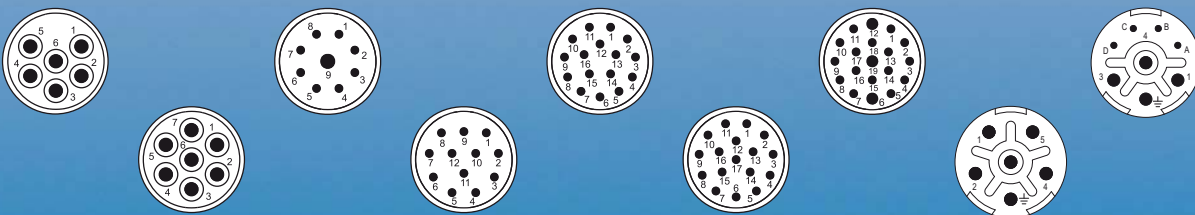
Корпуса

стр. 160



Контактные вставки

стр. 72, 112



Комплектующие

стр. 80, 114



Штепсельные разъёмы из нержавеющей стали M 23 (INOX)

Механические характеристики	Сырьё, материалы и технические характеристики
Корпус	Высококачественная сталь V4A (AISI 316) 1.4404
Поверхность корпуса	Светлая
Изоляторы	Термопластичный полиамид PA 6, PBT Класс противопожарной безопасности V-0
Контакты	Медно-цинковый сплав
Контактная поверхность в контактной зоне	Никелированная, позолоченная (0,25 µm Au)
Количество циклов соединения/разъединения	> 1000
Уплотнения / о-образные кольца	Витон (FPM), в качестве альтернативы EPDM
Интервал температур	от -40°С до +125°С
Вид подсоединения для разъёмов для сигнальных систем	Обжим, пайка, впайка
Вид подсоединения для силовых штепсельных разъёмов	Обжим
Вид защиты, герметичность	IP 67/IP 69К согласно EN 60 529 (запирание)
Кабельный ввод для штепсельных разъёмов для сигнальных систем	3 – 14 мм
Кабельный ввод для силовых штепсельных разъёмов	7 – 17 мм

Дополнительная информация

Электрические характеристики см. стандартную программу

Штепсельный разъём для сигнальных систем M 23 Стр. 63
 Силовой штепсельный разъём M 23 Стр. 105

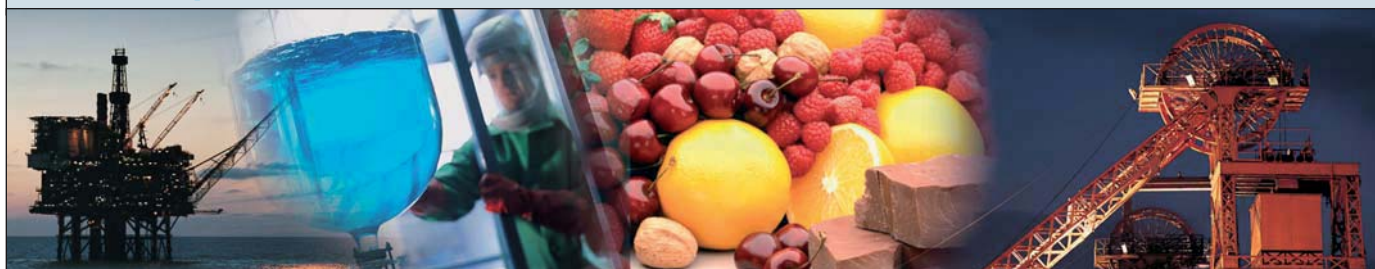
Вставки и контакты см. стандартную программу

Штепсельный разъём для сигнальных систем M 23 Стр. 72
 Силовой штепсельный разъём M 23 Стр. 112


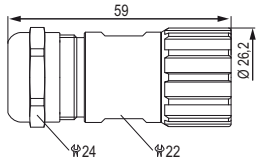


Штепсельные разъёмы фирмы HUMMEL запрещается соединять и разъединять под напряжением.


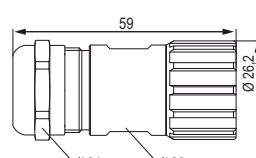
Области применения




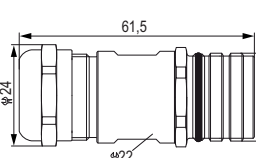
Штепсельные разъёмы для сигнальных систем из нержавеющей стали (INOX)


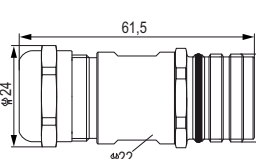
Кабельный разъём		Диаметр кабеля	Номер артикула
		3 – 7 мм	7.140.300.000
		5 – 10 мм	7.140.400.000
		7 – 12 мм	7.140.500.000
		10 – 14 мм	7.140.600.000
		Контакты и вставки стр. 72 • Инструкция по монтажу на стр. 164	

Для монтажа мы рекомендуем использовать монтажный инструмент 7.010.900.127

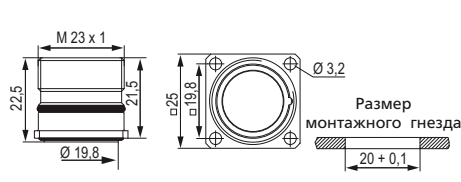
Кабельный разъём EMV		Диаметр кабеля	Номер артикула
		3 – 7 мм	7.141.300.000
		5 – 10 мм	7.141.400.000
		7 – 12 мм	7.141.500.000
		10 – 14 мм	7.141.600.000
		Контакты и вставки стр. 72 • Инструкция по монтажу на стр. 164	

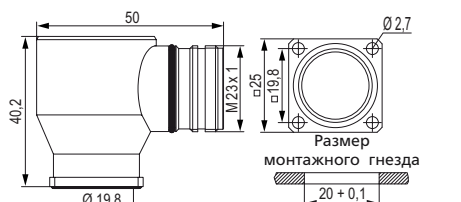
Для монтажа мы рекомендуем использовать монтажный инструмент 7.010.900.127

Соединительный штепсельный разъём		Диаметр кабеля	Номер артикула
		3 – 7 мм	7.240.300.000
		5 – 10 мм	7.240.400.000
		7 – 12 мм	7.240.500.000
		10 – 14 мм	7.240.600.000
		Контакты и вставки стр. 72	

Соединительный штепсельный разъём EMV		Диаметр кабеля	Номер артикула
		3 – 7 мм	7.241.300.000
		5 – 10 мм	7.241.400.000
		7 – 12 мм	7.241.500.000
		10 – 14 мм	7.241.600.000
		Контакты и вставки стр. 72	


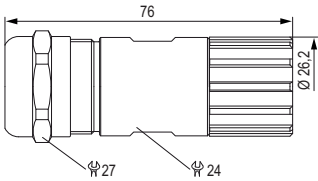
Штепсельные разъёмы для сигнальных систем из нержавеющей стали (INOX)


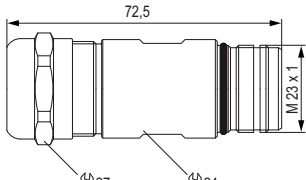
Тип	Номер артикула	Приборный штепсельный разъём
с защитой от вибрации 4 x отверстия 3,2 мм7.410.400.000		
Контакты и вставки стр. 72 • Инструкция по монтажу на стр. 89/90		


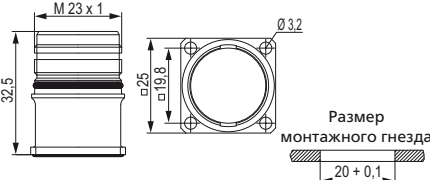
Тип	Номер артикула	Приборный коленчатый штепсельный разъём
4 x отверстия 2,7 мм7.430.400.000		
Контакты на стр. 72		


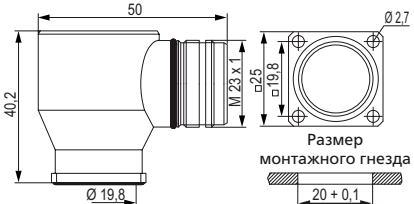


Силовые штепсельные разъёмы из нержавеющей стали (INOX)

Кабельный разъём		Диаметр кабеля	Номер артикула
		7 – 12 мм	7.554.500.000
		11 – 17 мм	7.554.600.000
		Контакты и вставки стр. 112 • Инструкция по монтажу на стр. 120	

Соединительный штепсельный разъём		Диаметр кабеля	Номер артикула
		7 – 12 мм	7.564.500.000
		11 – 17 мм	7.564.600.000
		Контакты и вставки стр. 112 • Инструкция по монтажу на стр. 120	

Приборный штепсельный разъём		Тип	Номер артикула
		Монтаж на лицевой панели	
		4 x отверстия 3,2 мм	7.601.400.000
		Опция: плоское уплотнение	
		Контакты и вставки стр. 112 • Инструкция по монтажу на стр. 121	

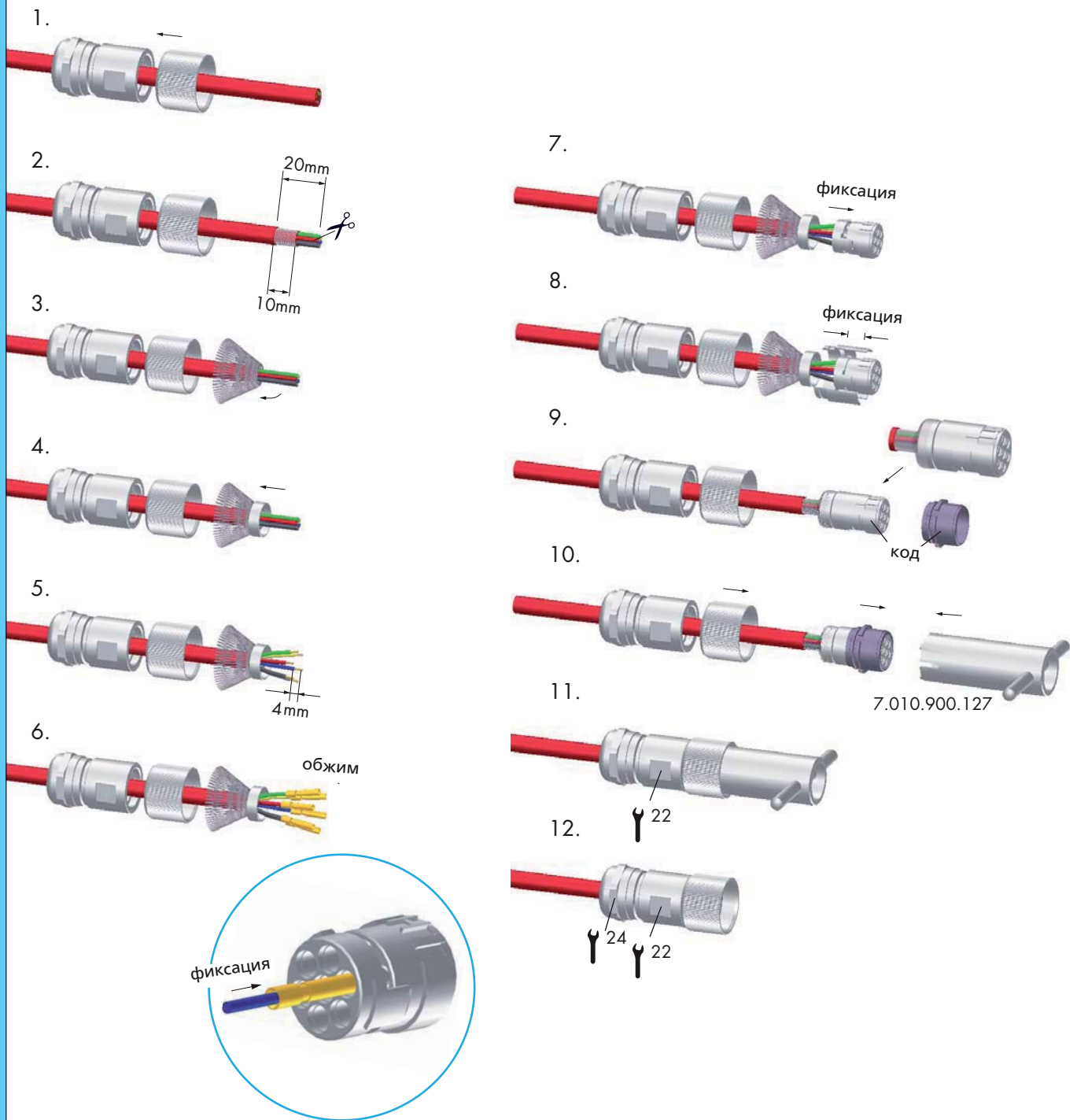
Приборный коленчатый штепсельный разъём		Тип	Номер артикула
		4 x отверстия 2,7 мм	7.630.400.000
		Контакты и вставки стр. 112	

Штепсельные разъёмы для сигнальных систем из нержавеющей стали (INOX)/принадлежности

Тип	Номер артикула	Принадлежности
Монтажный ключ	7.010.900.127	
Предохранительный колпачок из пластика для штепсельного разъёма с наружной резьбой	7.000.900.101	
Предохранительный колпачок из высококачественной стали для штепсельного разъёма с внутренней резьбой	7.010.904.103	
Предохранительный колпачок из высококачественной стали с цепочкой для штепсельного разъёма с внутренней резьбой	7.010.9S4.103	
Предохранительный колпачок из высококачественной стали для штепсельного разъёма с наружной резьбой	7.010.904.102	
Предохранительный колпачок из высококачественной стали с цепочкой для штепсельного разъёма с наружной резьбой	7.010.9S4.102	
Обжимные щипцы для ручной обработки точеных обжимных контактов для штепсельных разъёмов для сигнальных систем и для силовых штепсельных разъёмов.	7.000.900.901	
Инструкция по пользованию обжимными щипцами и соответствующие регулировки стр. 114		

Штепсельные разъёмы для сигнальных систем из нержавеющей стали (INOX)/инструкция по монтажу

Штепсельный разъём





Мы задаём высокие стандарты

Штепсельные разъёмы с экструзионной изоляцией M23



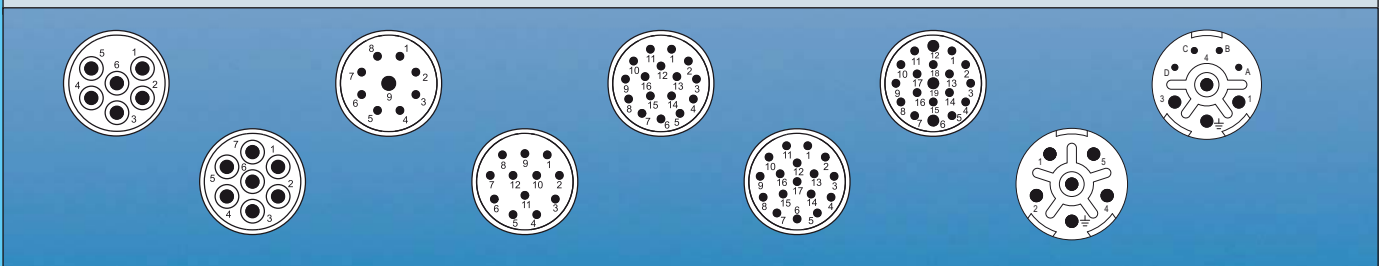
Корпуса

стр. 168



Контактные вставки

стр. 72 или 112



Комплектующие

стр. 80 или 114



Штепсельные разъёмы с экструзионной изоляцией

Механические характеристики	Сырье, материалы и технические характеристики
Корпус	Медно-цинковый сплав Цинковое литье под давлением
Кабельный выпуск	Полиуретан PUR
Поверхность корпуса	Металлические части никелированные, кабельный выпуск черный
Изоляторы	Термопластичный полиамид PA 6, PBT Класс противопожарной безопасности V-0
Контакты	Медно-цинковый сплав
Контактная поверхность в контактной зоне	Никелированная, позолоченная (0,25 µm Au)
Количество циклов соединения/разъединения	> 1000
Уплотнения / о-образные кольца	Пербунан NBR (стандарт) Витон (FPM)
Интервал температур	от -40°С до +125°С
Вид подсоединения	Обжим
Вид защиты, герметичность	IP 67/IP 69 К согласно EN 60 529 (запирание)
Кабельный ввод	5 – 15 mm
Тип кабеля	Спецификация соответствующего кабеля производится после технического согласования
Маркировка	HUMMEL (стандарт), в качестве альтернативы с логотипом заказчика

Дополнительная информация

Электрические характеристики см. стандартную программу

Штепсельный разъём для сигнальных систем M23 Стр. 63
Силовой штепсельный разъём M 23 Стр. 105

Вставки и контакты см. стандартную программу

Штепсельный разъём для сигнальных систем M23 Стр. 72
Силовой штепсельный разъём Стр. 112



Штепсельные разъёмы фирмы HUMMEL запрещается соединять и разъединять под напряжением.


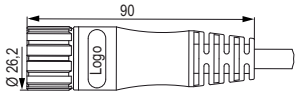
Другие модификации


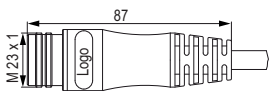



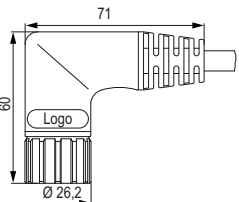
Штепсельные разъёмы с экструзионной изоляцией имеются в наличии также в пушпульной версии или в исполнении из высококачественной стали!


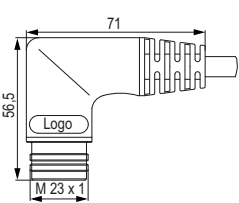


Штепсельные разъёмы для сигнальных систем с экструзионной изоляцией M 23

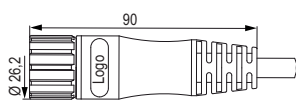

Кабельный разъём	Тип	Вставки
 	Стандарт / EVM.....	штыри или гильзы

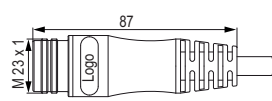

Соединительный штепсельный разъём	Тип	Вставки
 	Стандарт / EVM.....	штыри или гильзы

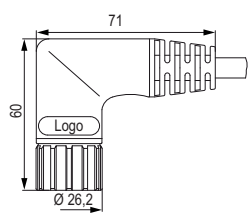

Коленчатый штепсельный разъём	Тип	Вставки
 	Стандарт / EVM.....	штыри или гильзы

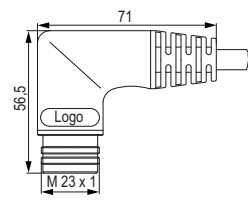

Коленчатый штепсельный разъём. Муфта	Тип	Вставки
 	Стандарт / EVM.....	штыри или гильзы

Штепсельные разъёмы для сигнальных систем с экструзионной изоляцией M 23

Тип	Вставки	Кабельный разъём
Стандарт / EVM.....	штыри или гильзы	 

Тип	Вставки	Соединительный штепсельный разъём
Стандарт / EVM.....	штыри или гильзы	 

Тип	Вставки	Коленчатый штепсельный разъём
Стандарт / EVM.....	штыри или гильзы	 

Тип	Вставки	Коленчатый штепсельный разъём. Муфта
Стандарт / EVM.....	штыри или гильзы	 

Неограниченные возможности

IP67 – герметичен в неподсоединенном состоянии



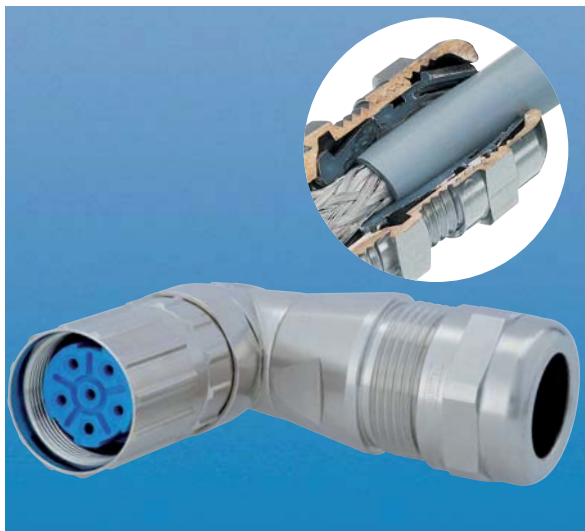
Благодаря применению специальной резиновой мембраны, приборный штепсельный разъем имеет вид защиты IP 67 даже в неподсоединенном состоянии.

Ввод пучка кабелей через отверстие в переборке (на судах)



К такому вводу пучка кабелей (через переборку на судах) можно подключаться с обеих сторон и они могут иметь любое количество полюсов. Эти вводы прочны и совершенно водонепроницаемы.

Простейшая привязка



Интегрированная металлизированная EMV-D – клеммная вставка оптимально контактирует с защитным экраном и существенно упрощает монтаж угловых штепсельных разъемов.

Многожильный штепсельный разъем



Обширная стандартная программа универсальных вставок позволяет вводить несколько отдельных жил или целый кабель в один отдельный штепсельный разъем.

Гибкий кабельный отвод



Дополнительно к резьбовым соединениям для кабеля к условиям перегиба кабеля удачно приспособлена пружина из высококачественной стали, которая служит идеальной защитой от изгиба кабельных жил для разъёмов любого размера.

Переходный фланец



Для фиксации висящего кабеля штпсельные разъёмы можно оснастить переходными фланцами.

Двенадцатигранная гайка с накаткой



Подсоединение штпсельного разъёма производится вручную при помощи удобной гайки с накаткой с сетчатым рифлением или при помощи гаечного ключа.

Резьбовое соединением для кабелей с гофрированной трубкой



Непосредственное подсоединение гофрированной трубки к штпсельному разъёму через переходник, гарантирующий как герметичность, так и разгрузку кабеля и гофрированной трубки от натяжения.

Неограниченные возможности

Разъёмы с заданной силой на размыкание.



При нагрузке (натяжении кабеля) более определённого значения разъём размыкается, препятствуя тем самым повреждению прибора.

Сальник для переборки (судна)



Для передачи сигнала при экстремальных условиях этот сальник имеет большой массивный фланец и находит применение в судостроении.

Не теряемый защитный колпачок



Благодаря креплению к кабелю посредством предохранительного кольца, металлический защитный колпачок не теряется также и при навесном монтаже.

Адаптер для защитных шлангов ANACONDA



При прокладке кабеля в местах, где возможно его повреждение, HUMMEL предлагает специальные адаптеры для подсоединения защитных шлангов ANACONDA.

